



inVENTer

Montageanleitung

# Centra-Serie



Lüftungsgerät  
mit Wärmerückgewinnung



## Marken, Urheber- und Schutzrechte

Die Centra-Serie ist eine exklusive Marke der inVENTer GmbH.

Das Urheberrecht dieses Dokuments verbleibt beim Hersteller.

Alle in dieser Dokumentation verwendeten Marken sind das Eigentum ihrer jeweiligen Hersteller und sind hiermit anerkannt.

## Haftungsausschluss

Die vorliegende Dokumentation ist die Original-Montageanleitung. Die Information zum Zugang der Montageanleitung ist nach Abschluss der Montage an den Nutzer (Mieter, Eigentümer, Hausverwaltung usw.) weiterzugeben.

Der Inhalt dieser Dokumentation ist auf Übereinstimmung mit den beschriebenen Komponenten geprüft. Dennoch können Abweichungen nicht ausgeschlossen werden, sodass für die vollständige Übereinstimmung keine Gewähr übernommen werden kann.

In der vorliegenden Dokumentation ist die Funktionalität des Standardumfangs beschrieben. Die Dokumentation enthält aus Gründen der Übersichtlichkeit nicht sämtliche Detailinformationen zu allen Typen des Produktes und kann nicht jeden denkbaren Fall der Installation und der Montage berücksichtigen.

Die Abbildungen in dieser Dokumentation können vom Design des Produktes, das Sie erworben haben, geringfügig abweichen. Die Funktionsgleichheit bleibt trotz Abweichung im Detail erhalten.

Diese Dokumentation wird regelmäßig aktualisiert. Notwendige Korrekturen und zweckdienliche Ergänzungen sind stets in den nachfolgenden Ausgaben enthalten. Die aktuelle Ausgabe finden Sie unter **[www.inventer.de/downloads](http://www.inventer.de/downloads)**.

## Impressum

Herausgeber:

inVENTer GmbH  
Ortsstraße 4a  
D-07751 Löberschütz  
Deutschland

Telefon: +49 (0) 36427 211-0  
Fax: +49 (0) 36427 211-113  
E-Mail: [info@inventer.de](mailto:info@inventer.de)  
Web: [www.inventer.de](http://www.inventer.de)

Geschäftsführerin: Annett Wettig  
Umsatzsteuer-Identnummer: DE 815494982  
Amtsgericht Jena HRB 510380

# Inhaltsverzeichnis

<b>1</b>	<b>Benutzer- und Sicherheitshinweise</b> .....	<b>4</b>
1.1	Benutzerinformation.....	4
1.2	Sicherheitshinweise.....	5
<b>2</b>	<b>Systemübersicht: Lüftungsgerät Centra</b> .....	<b>8</b>
2.1	Aufbau.....	10
2.2	Funktion.....	11
2.3	Bedienung.....	12
<b>3</b>	<b>Montagevorbereitung</b> .....	<b>13</b>
3.1	Einbauposition.....	13
3.2	Maßzeichnungen.....	18
<b>4</b>	<b>Einbau und Montage</b> .....	<b>23</b>
4.1	Transport und Lagerung.....	23
4.2	Lieferumfang prüfen.....	24
4.3	Einbau des Systems.....	26
4.4	Montage-Schema.....	29
<b>5</b>	<b>Technische Daten</b> .....	<b>35</b>
5.1	Allgemeine Spezifikationen.....	35
5.2	Energielabel nach ErP-Richtlinie, Verordnung 1254/2014.....	40
5.3	Spezifikationen nach ErP-Richtlinie, Verordnung 1254/2014.....	43
<b>6</b>	<b>Lieferumfang</b> .....	<b>48</b>
<b>7</b>	<b>Gewährleistung und Garantie</b> .....	<b>50</b>
<b>8</b>	<b>Service</b> .....	<b>50</b>

# 1 Benutzer- und Sicherheitshinweise

Danke, dass Sie sich für ein Qualitätsprodukt von inVENTer entschieden haben!

Dieses Kapitel gibt Ihnen einen Überblick über die grundsätzlichen Sicherheitsvorkehrungen für einen sicheren und einwandfreien Betrieb Ihres Lüftungssystems.

## 1.1 Benutzerinformation

### Sicherheits- und Warnhinweiskonzept

Die Sicherheits- und Warnhinweise in dieser Montageanleitung sind einheitlich aufgebaut und mit einem Symbol auf der linken Seite des Hinweises gekennzeichnet.

Ein Signalwort vor dem Text weist auf die Gefährdungsstufe hin. Beim Auftreten mehrerer Gefährdungsstufen wird immer der Sicherheitshinweis zur jeweils höchsten Stufe verwendet.

Die Sicherheits- und Warnhinweise enthalten die folgenden Informationen:



**SIGNALWORT: Art und Herkunft der Gefahr.** Mögliche Konsequenzen der Gefahr!

- Maßnahmen zur Vermeidung der Gefahr.

Das Signalwort kennzeichnet die Schwere der Gefahr, die auftritt, wenn sie nicht vermieden wird:



**GEFAHR** bedeutet: Schwerer Personenschaden oder Tod droht unmittelbar.



**WARNUNG** bedeutet: Schwerer Personenschaden oder Tod droht möglicherweise.



**VORSICHT** bedeutet: Leichter/mittlerer Personenschaden droht unmittelbar.



**HINWEIS** bedeutet: Sachschaden aufgrund eines unerwünschten Ereignisses/Zustands droht unmittelbar oder möglicherweise.

Wenn Sie diese Zeichen sehen, halten Sie sich an die beschriebenen Maßnahmen, um mögliche Gefahren und Schäden zu vermeiden.

### Weitere Symbole in der Dokumentation

Neben den Sicherheits- und Warnhinweisen werden die nachfolgenden Symbole verwendet:



Dieses Symbol gibt praktische und nützliche Tipps für den Umgang mit Ihrem Lüftungssystem.



Vor den Handlungssequenzen werden, wenn benötigt, zusätzliche **Werkzeuge und Hilfsmittel** für die anfallenden Tätigkeiten aufgezählt.



**Roter Balken** über einer Grafik: Abbildung zeigt die Innenwand.



**Blauer Balken** über einer Grafik: Abbildung zeigt die Außenwand.



**Handlungsanweisung:** Fordert den Bediener zu einer Handlung auf.



**Handlungsergebnis:** Fordert zur Prüfung des Ergebnisses der Handlungen auf.



**Handlungsaugenmerk:** Bei dem entsprechenden Montageschritt zu berücksichtigen.

## 1.2 Sicherheitshinweise

Die Montageanleitung ist Bestandteil Ihres Lüftungsgeräts und muss ständig verfügbar sein (siehe [www.inventer.de/downloads](http://www.inventer.de/downloads)).

Bei der Übergabe des Systems an Dritte, muss die Information zum Zugang zur Montageanleitung mit übergeben werden.

Lesen Sie sich vor der Durchführung von Arbeiten am Gerät/System die Montageanleitung sorgfältig durch und beachten Sie alle in diesem Kapitel aufgeführten Hinweise zur Montage. Beachten Sie darüber hinaus die Sicherheitshinweise, die den beschriebenen Handlungsanweisungen vorangestellt sind. Die Nichtbeachtung von Sicherheitshinweisen kann zu Personen- und/oder Sachschäden führen.

### Bestimmungsgemäßer Gebrauch

Das Lüftungsgerät wird zur Lüftung von Wohnräumen, wie z. B. Wohnungen, Wohnhäusern oder Mehrfamilienhäusern eingesetzt. Die Centra-Serie ist auch für Büros, Kindergärten und Klassenzimmer geeignet. Das Gerät wird über ein intelligentes Steuerungssystem gesteuert.

### Allgemeine Hinweise

- Beachten Sie beim Einbau des Geräts/Systems die jeweils gültigen Normen, Vorschriften und Richtlinien. Insbesondere auch geltende Bauvorschriften, die Feuerschutzverordnung und Unfallverhütungsvorschriften der Berufsgenossenschaft.
- Verwenden Sie das Gerät/System nur entsprechend der Einsatzfälle, die in dieser Dokumentation beschrieben sind und nur in Verbindung mit den Komponenten, die von der inVENTer GmbH empfohlen, zugelassen und in dieser Dokumentation genannt sind. Änderungen oder Umbauten am Gerät/System sind nicht zulässig.
- Ihr Lüftungssystem wurde ausschließlich für die Nutzung in Umgebungstemperaturen innerhalb von -30 °C bis +40 °C, Raumtemperatur 10 °C bis 40 °C und relative Luftfeuchtigkeit, nicht kondensierend, 20 % bis 80 % entwickelt.
- Der einwandfreie und sichere Betrieb des Geräts/Systems setzt einen sachgemäßen Transport, die sachgemäße Lagerung und Montage, sowie die sorgfältige Instandhaltung voraus.
- Die „Komfovent Control App“, powered by Komfovent UAB, ist eine mobile Anwendung zur Fernüberwachung und -steuerung eines mit dem Internet verbundenen Centra-Geräts. Die auf den Montageanleitungen für das intelligente Steuerungssystem C6, C6M und C8 angegebenen Nutzungs- und Datenschutzbedingungen gelten auch für diese Dokumentation.

### Einbau und Montage



- **VORSICHT: Die Montage des Systems darf nur durch qualifiziertes Personal erfolgen.** Vor dem Beginn der Arbeiten sollte Ihnen ein Projekt vorliegen. Die genaue Positionierung des Geräts muss bauseits geprüft und ggf. unter Einbeziehung des verantwortlichen Planers bzw. dem Nutzer den Gegebenheiten vor Ort angepasst werden.

- **VORSICHT:** Die Geräte haben Heizelemente, die während des Betriebs nicht berührt werden dürfen.



- **WARNUNG:** Für den gemeinsamen Betrieb mit Feuerstätten müssen Sicherungsmaßnahmen ergriffen werden, um das Entstehen eines Unterdrucks im Gebäude zu verhindern. Die Entscheidung, welche Maßnahmen durchgeführt werden sollen, trifft der zuständige Schornsteinfeger und/oder Bauplaner.



- **HINWEIS:** Das Lüftungsgerät ist nicht zur Bautrocknung geeignet. Nehmen Sie es erst nach Beendigung der Baumaßnahme in Betrieb.
- **HINWEIS:** Bei Bodenmontage stellen Sie das Gerät nicht an die Wand, um Geräusche oder Vibrationen und die Ansammlung von Feuchtigkeit oder Schimmel an der Wand aufgrund von Kondensation zu vermeiden. Verwenden Sie eine Isoliermatte. Die Matte ist nicht Teil der Lieferung, sie muss auf der Baustelle bereitgestellt werden.
- **HINWEIS:** Beachten Sie die vorgegebenen Mindestabstände an beiden Seiten der Wand und frontal, um den Zugang zum Gerät und dessen Komponenten zu gewährleisten.
  - Der Abstand vor dem Schaltschrank sollte mindestens 850 mm betragen.
  - Der Freiraum über der Oberseite des Geräts sollte mindestens 300 mm betragen.
- **HINWEIS:** Verbauen Sie das Lüftungsgerät in einem separaten Raum oder auf dem Dachboden auf einer harten, glatten und mit einer Gummimatte isolierten Oberfläche.
- **HINWEIS:** Wenn das Gerät an der Wand oder an der Decke montiert werden soll, müssen Schwingungsdämpfer aus Gummi verwendet werden.
- **HINWEIS:** Centra-D-Geräte: Für die Wand- Decken oder Bodenmontage sind spezielle Halterungen, Wandschrauben mit Kunststoffeinsatz und selbstschneidende Schrauben erforderlich. Diese sind nicht im Lieferumfang enthalten, sondern müssen vom Kunden zum Zeitpunkt des Baus bereitgestellt werden! Fragen Sie Ihren Installateur.
- **HINWEIS:** Bei Bodenmontage werden die Vibrationen des Geräts auf die Gebäudestrukturen übertragen. Um Vibrationen zu vermeiden, sind an der Rückseite des Geräts zusätzliche Anti-vibrationsdichtungen empfohlen. Diese sind nicht im Lieferumfang enthalten, sondern müssen vom Kunden zum Zeitpunkt des Baus bereitgestellt werden! Fragen Sie Ihren Installateur.
- **HINWEIS:** Achten Sie darauf, dass Kinder das Lüftungsgerät nicht erreichen können.
- **HINWEIS:** Das Gerät verfügt über kratzempfindliche Oberflächen. Berühren Sie Komponenten nicht mit öligen und/oder schmutzigen Händen. Vermeiden Sie den Kontakt mit scharfen oder spitzen Gegenständen, z. B. Ringen.

### Anschluss an die Spannungsversorgung



- **GEFAHR: Der elektrische Anschluss des Systems darf nur durch qualifiziertes Elektrofachpersonal erfolgen.**
- **GEFAHR:** Bevor Sie die Paneele / Türen öffnen, muss das Gerät über den Hauptschalter und/oder die Sicherung ausgeschaltet werden. Warten Sie nach dem Ausschalten bis zu 3 Minuten, damit die Belüftung vollständig zum Stillstand kommt.
- **HINWEIS:** Das Gerät ist für eine Versorgungsspannung von 230 V AC, 50 Hz ausgelegt. Es muss eine geeignete geerdete Steckdose installiert werden.
- **HINWEIS:** Schließen Sie das Lüftungsgerät über einen 16-A-Schutzschalter mit 30 mA Fehlerstrom (Typ B oder B+) an das Stromnetz an.
- **HINWEIS:** Schließen Sie das Lüftungsgerät an eine installierte Steckdose an. Die Schutzerdung muss den elektrischen Sicherheitsanforderungen entsprechen.
- **HINWEIS:** Verlegen Sie die Steuerkabel getrennt von den Stromkabeln mit einem Mindestabstand von 20 cm.



Wenn Ihr Gerät einen Defekt aufweist, wenden Sie sich an die für Sie zuständige Werksvertretung, einen Installateur oder unseren technischen Service.

Der bestimmungswidrige Gebrauch führt zum Ausschluss jeglicher Haftungsansprüche.

## Nicht bestimmungsgemäßer Gebrauch

Jegliche Benutzung, die nicht im Kapitel bestimmungsgemäßer Gebrauch genannt ist, gilt als nicht bestimmungsgemäß.

Installieren/betreiben Sie das Gerät insbesondere nicht in Bereichen, in denen Folgendes eintritt oder eintreten kann:

- Stark öl- oder schmierfethaltige Umgebung.
- Entzündliche, aggressive und ätzende Gase, Flüssigkeiten oder Dämpfe.
- Extreme Staubbelastung.
- Umgebungstemperaturen außerhalb von -30 °C – 40 °C.
- Hindernisse, die den Zugang zu oder das Entfernen von Komponenten des Lüftungsgeräts behindern.
- Die Centra-Serie ist nicht als Klimagerät für den Außenbereich konzipiert.
- Die Lüftungsgeräte sind nicht für die Belüftung oder Entfeuchtung von Feuchträumen, wie z. B. Schwimmbädern, Bädern, Autowaschanlagen usw. geeignet

## Qualifiziertes Personal

Das Gerät/System darf nur in Verbindung mit dieser Dokumentation und der Dokumentation für das Steuerungssystem eingerichtet, betrieben und gereinigt werden.

**Montage, elektrischer Anschluss und Erstinbetriebnahme** des Geräts/Systems dürfen nur von qualifiziertem Personal vorgenommen werden. Qualifiziertes Personal im Rahmen dieser Dokumentation sind Personen, die die Berechtigung haben, Geräte, Systeme und Stromkreise gemäß den Standards der Sicherheitstechnik zu montieren, in Betrieb zu nehmen und zu kennzeichnen.

## Konformität

Das Lüftungsgerät entspricht den technischen Sicherheitsanforderungen und Normen elektrischer Geräte für den Hausgebrauch. Es ist konform mit geltenden Richtlinien der Europäischen Union und des Vereinigten Königreichs. Der vollständige Text der EU-Konformitätserklärung ist unter der folgenden Internetadresse verfügbar: [www.inventer.de/downloads](http://www.inventer.de/downloads).

## 2 Systemübersicht: Lüftungsgerät Centra

Das Lüftungsgerät wird zur Lüftung von Wohnräumen wie z. B. Wohnungen, Wohnhäusern oder Mehrfamilienhäusern eingesetzt. Die Centra-Serie bietet spezielle Lösungen für Kindergärten, Bürogebäude und Klassenzimmer. Centra ist für den Einbau in Neubauten, sowie zum nachträglichen Einbau in Altbauten geeignet.

Die Centra-Serie sind Wohnraumlüftungsgeräte mit Wärmerückgewinnung. Je nach den individuellen Anforderungen, kann aus der breiten Produktpalette ein Vertikal-, Boden- oder Deckengerät mit Rotationswärmetauscher gewählt werden.

Die Centra-Serie besticht durch ein zeitloses und minimalistisches Design, welches die Systemkomponenten vor unerwünschten Einflüssen, wie z. B. Feuchtigkeit und Staub schützt. Alle rotierenden Komponenten sind mit hochwertigen Lagern ausgestattet. Bis zu zehn Sicherheitsfunktionen sorgen für einen zuverlässigen Betrieb der Gerätekomponenten.

Die Lüftungsgeräte werden über die folgenden Möglichkeiten betrieben:

- Bedienpanel Centra Comfort<sup>1)</sup>
- Bedienpanel Centra Basic<sup>1)</sup>
- Webbrowser
- Komfovent Control App (optional)

Diese sind in Kombination mit der Steuerelektronik C6<sup>2)</sup>, C6M<sup>2)</sup> und C8<sup>2)</sup> einsetzbar.

### Komponenten

- Gehäuse
- Niedertemperatur-PTC-Register<sup>3)</sup> (elektrischer Erhitzer)
- Ventilatormotoren (2x)
- Staubfilter Abluft
- Staubfilter Zuluft
- Rotationswärmetauscher
- Steuerelektronik

---

<sup>1)</sup> Die Montageanleitung für die Bedieneinheit ist nicht Bestandteil dieser Dokumentation.

<sup>2)</sup> Die Montageanleitung für die Steuerelektronik ist nicht Bestandteil dieser Dokumentation.

<sup>3)</sup> Je nach Gerät kann die Centra-Serie ein oder zwei Heizregister haben.



## Ausführungen

Die Produkte der Centra-Serie unterscheiden sich voneinander durch ihren maximalen Luftvolumenstrom, Installationsvarianten und Abmessungen.

- **Centra 150-D:** Drei Montagepositionen: Unter der Decke, an der Wand, auf dem Boden. Kompakte Abmessungen, ideal für kleine Wohnungen. Verfügt über einen fünften Kanalanschluss für Abluftraum. Maximaler Luftvolumenstrom 154 m<sup>3</sup>/h.
- **Centra 250-D:** Kompakte Abmessungen, ideal für größere Wohnungen oder Häuser. Mit zwei integrierten Heizregistern erhältlich – ideal für den Betrieb in kalten Klimazonen. Maximaler Luftvolumenstrom 250 m<sup>3</sup>/h.
- **Centra 200-B:** Platzsparende Lösung, perfekt zur Installation in der Küche über dem Herd. Maximaler Luftvolumenstrom 233 m<sup>3</sup>/h.
- **Centra 400-D:** Ist speziell für Schulen, Kindergärten und Büros entwickelt. Es ist mit 2 integrierten Heizregistern erhältlich – ideal für den Betrieb in kalten Klimazonen. Maximaler Luftvolumenstrom 438 m<sup>3</sup>/h.
- **Centra 1000-B:** Ist als Lösung für größere Büroräume, Klassenzimmer und Kindergärten konzipiert. Verfügt über einen fünften Kanalanschluss für Abluftraum. Maximaler Luftvolumenstrom 953 m<sup>3</sup>/h.

Alle Geräte haben ein integriertes Nachheizregister oder auch Heizregister zur Nacherwärmung seriell verbaut, somit kann bei Bedarf in sehr kalten Jahreszeiten die Zuluft, zusätzlich zur Wärmerückgewinnung, erwärmt werden.

## 2.1 Aufbau

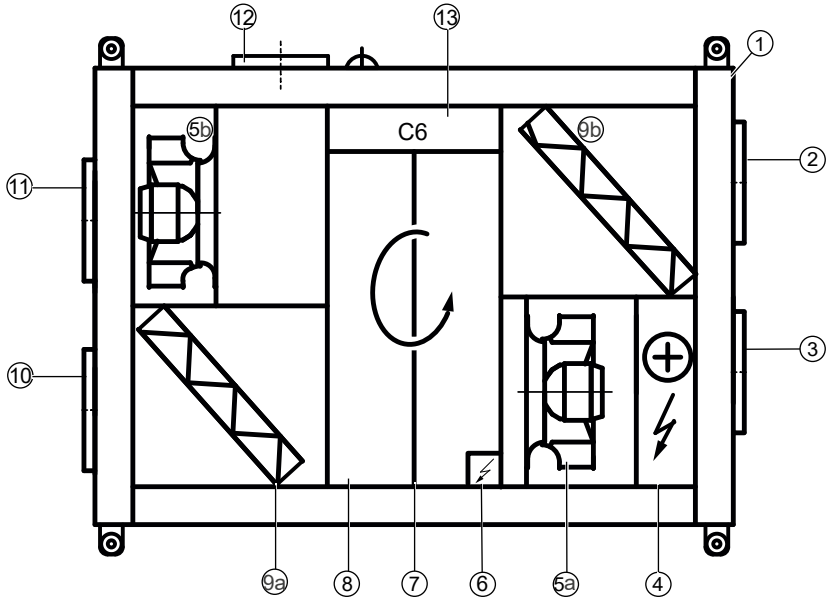


Abbildung 1: Übersicht Lüftungsgerät Centra 250-D

- |  |   |
|--|---|
| 1 Gehäuse  | 7 Riemen                                      |
| 2 Kanalanschluss Abluft                                    | 8 Rotationswärmetauscher                      |
| 3 Kanalanschluss Zuluft                                    | 9 Staubfilter                                 |
| 4 Niedertemperatur-PTC-Register<br>(elektrischer Erhitzer) | 9a: Außenluft                                 |
| 5 Ventilatormotor  | 9b: Abluft                                    |
| 5a: Zuluft   | 10 Kanalanschluss Außenluft                   |
| 5b: Fortluft   | 11 Kanalanschluss Fortluft                    |
| 6 Antrieb Rotationswärmetauscher                           | 12 zusätzlicher Abluftanschluss <sup>1)</sup> |
|  | 13 Steuerelektronik                           |

<sup>1)</sup> Der zusätzliche Abluftanschluss bietet keine Wärmerückgewinnung.

## 2.2 Funktion

### Zentrale Lüftung

Die Centra-Geräte verfügen über ein Wärmerückgewinnungssystem. Mit den vorinstallierten Nachheizregistern kann die in den Wohnraum eintretende Luft, zusätzlich zur Wärmerückgewinnung, bei Bedarf erwärmt werden, wodurch eine Nacherwärmung der Innenraumluft durch die Heizung verringert wird.

Der Rotationswärmetauscher speichert die Wärmeenergie und Feuchte aus der Abluft der Innenräume und nutzt sie zur Erwärmung und Feuchteregulierung der zugeführten frischen Außenluft. Somit können bis zu über 80 % der Wärme und Feuchte zurückgewonnen werden. Dadurch wird ein aufwendiges und kostenintensives Nachheizen deutlich verringert und ein Austrocknen der Luft reduziert.

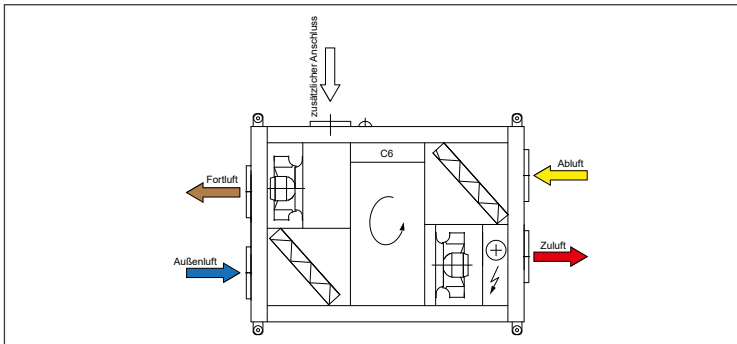


Abbildung 2: Übersicht Lüftungsprinzip Centra-Serie

Durch die Wärmerückgewinnung in Verbindung mit einer Regulierung der Raumluftfeuchte werden die Kosten für die Raumklimatisierung verringert.

Der Benutzer kann entweder über das Bedienpanel (Centra Comfort / Centra Basic), einen Webbrowser oder die „Komfovent Control App“ das Gerät bedienen.

Zusätzlich ist die Integration in Smart-Home-Management-Systeme möglich.



#### HINWEIS:

„Komfovent Control App“, powered by Komfovent UAB, ist eine mobile Anwendung zur Fernüberwachung und -steuerung eines mit dem Internet verbundenen Centra-Geräts.

- Die auf den Montageanleitungen für das intelligente Steuerungssystem C6, C6M und C8 angegebenen Nutzungs- und Datenschutzbedingungen gelten auch für diese Dokumentation.

## 2.3 Bedienung

Die Einrichtung und allgemeine Steuerung des Geräts kann über eine der folgenden Möglichkeiten erfolgen.

### Steuerungsoptionen



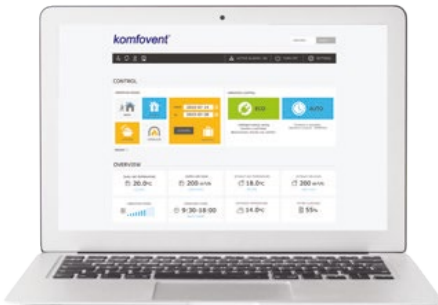
#### Bedienpanel Centra Comfort und Centra Basic

Die Bedienpanels sind mit den Steuermodulsystemen C6, C6M und C8 kompatibel.

**Das Bedienpanel Centra Comfort** bietet dem Benutzer das gleiche Erlebnis wie die App.

**Das Bedienpanel Centra Basic** ist benutzerfreundlich und erlaubt die Auswahl aus voreingestellten Betriebsarten.

Diese Bedienpanels müssen nicht an der Wand montiert werden und können magnetisch an der Oberfläche des Geräts befestigt werden.



#### Webbrowser

Der Web Browser bietet die gleichen Funktionen wie die App. Er ermöglicht dem Benutzer den Zugriff auf die Einstellungen des Geräts, wenn die „Komfovent Control App“ oder das Bedienpanel nicht verfügbar sind.

#### „Komfovent Control App“

Diese cloudbasierte App wurde entwickelt, um die Bedienung von Geräten mit C6-, C6M- oder C8-Steuerungselektronik zu vereinfachen. Die App umfasst sämtliche Funktionen des Bedienpanels Centra Comfort, besitzt eine benutzerfreundliche Oberfläche und ermöglicht eine klare und einfache Gerätsteuerung.



Mit der „Komfovent Control App“ haben Sie Zugriff auf alle Überwachungs- und Kontrollfunktionen der Geräte.

## 3 Montagevorbereitung

### 3.1 Einbauposition

- Der Einbauort lässt sich aus dem Positionierungsvorschlag der Lüftungsplanung ableiten. Die genaue Positionierung der einzelnen Geräte muss bauseits geprüft und ggf. vor Ort angepasst werden. **Befragen Sie dazu den verantwortlichen Installateur!**

#### Mindestabstände für das Lüftungsgerät:



**HINWEIS:** Fehlfunktion durch falsche Positionierung des LüftungsGeräts.

- Nicht alle Geräte können an der Decke installiert werden.
- Deckenbefestigung: Es müssen die entsprechenden Befestigungselemente verwendet werden. Beachten Sie die Lastkapazität der jeweiligen Befestigungselemente!
- Der Mindestabstand vor dem Gerät sollte mindestens 850 mm betragen.
- Der seitliche Abstand zu angrenzenden Bauteilen sollte mindestens 300 mm betragen.



**HINWEIS:** Schallentkoppelte Installation.

- Das Gerät muss mit schwingungsdämpfenden Bauteilen ausgestattet sein.
- Das Gerät muss mit vibrationsdämpfenden Dichtungen versehen werden.
- Bei Wandmontage: Oben und unten an der Rückwand (an den Befestigungswinkeln) müssen Antivibrationsstreifen angebracht werden.

#### Deckenmontage

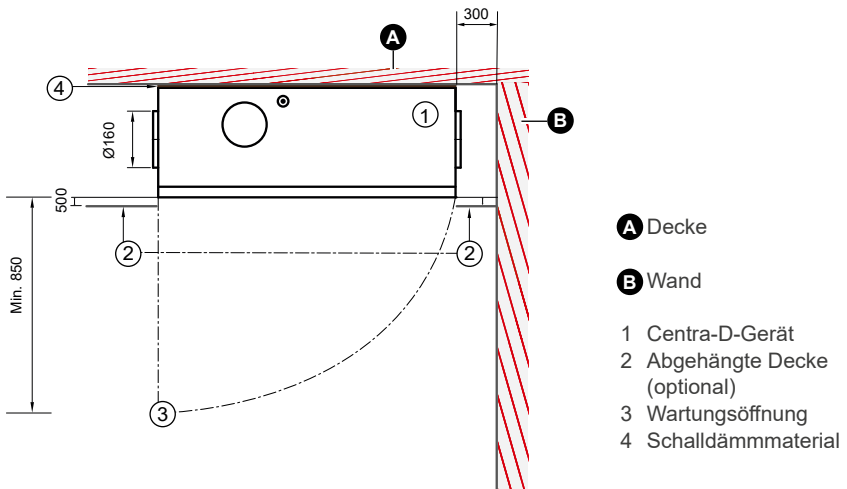


Abbildung 3: Mindestabstände für Centra-D-Geräte bei der Deckenmontage

Wandmontage

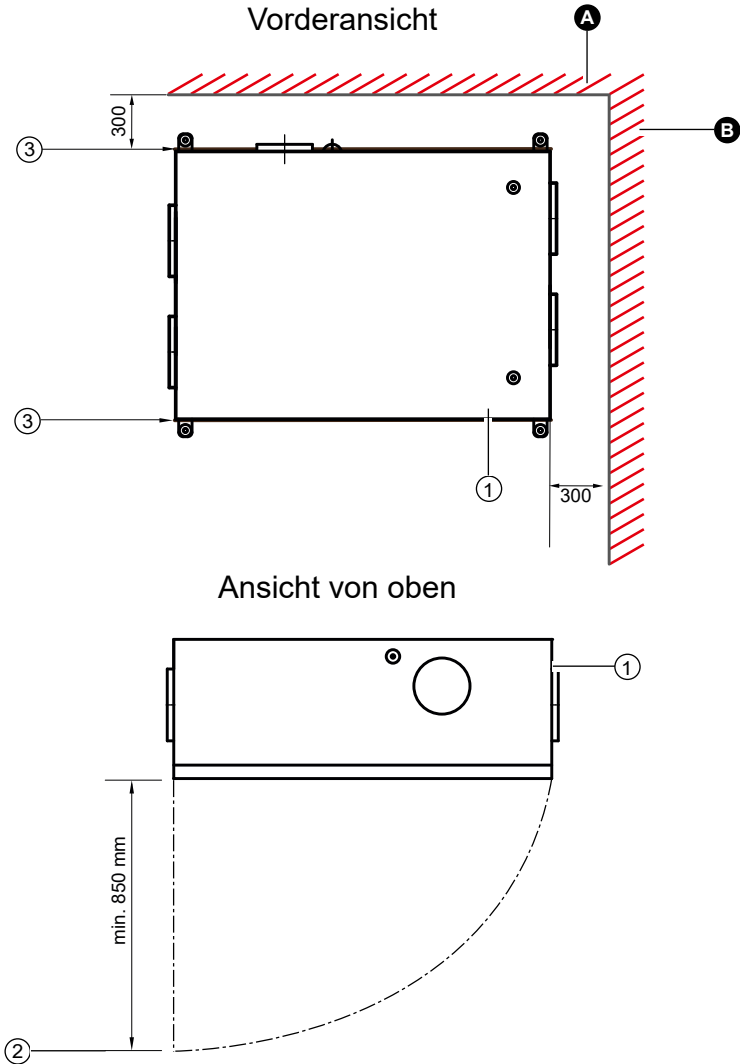


Abbildung 4: Mindestabstände für Centra-D-Geräte bei der Wandmontage

**A** Decke

**B** Wand

- 1 Centra-D-Gerät
- 2 Wartungsöffnung
- 3 Schalldämmmaterial

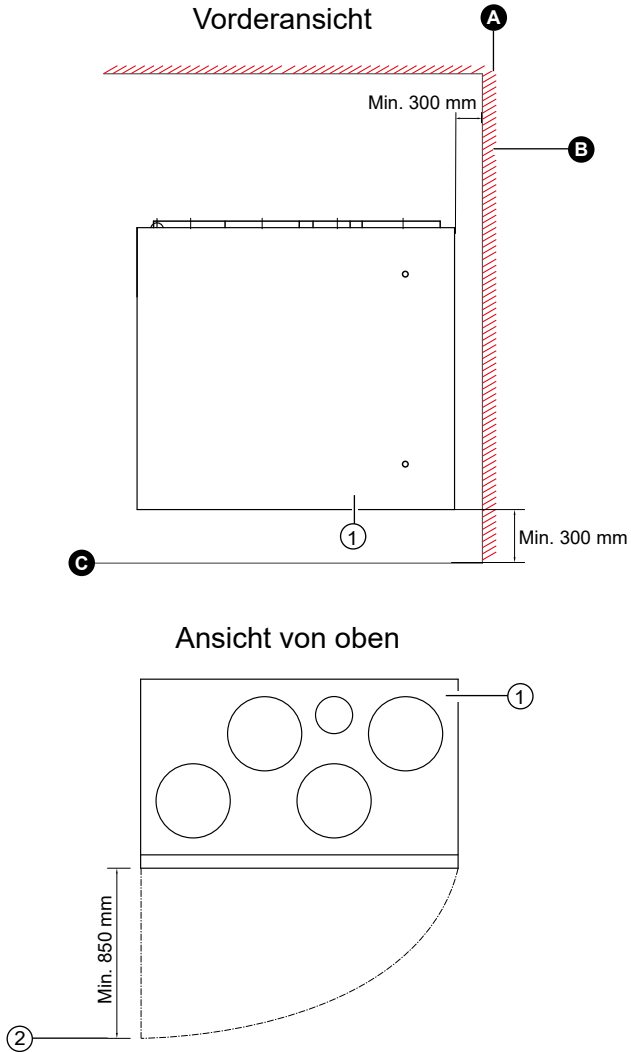


Abbildung 5: Mindestabstände für Centra-B-Geräte bei der Wandmontage

- A** Decke
- B** Wand
- C** Boden

- 1 Centra-B-Gerät
- 2 Wartungsöffnung

Bodenmontage

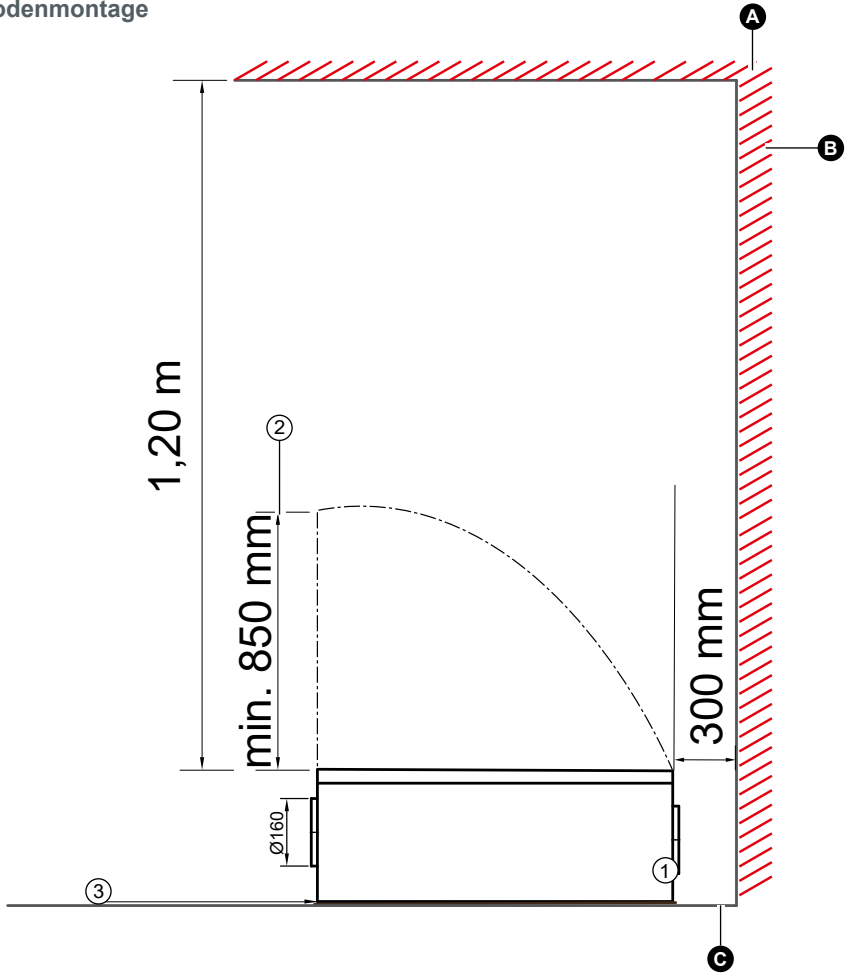


Abbildung 6: Mindestabstände für Centra-D-Geräte bei der Bodenmontage

- A** Decke
- B** Wand
- C** Boden

- 1 Centra-D-Gerät
- 2 Wartungsöffnung
- 3 Schalldämmmaterial



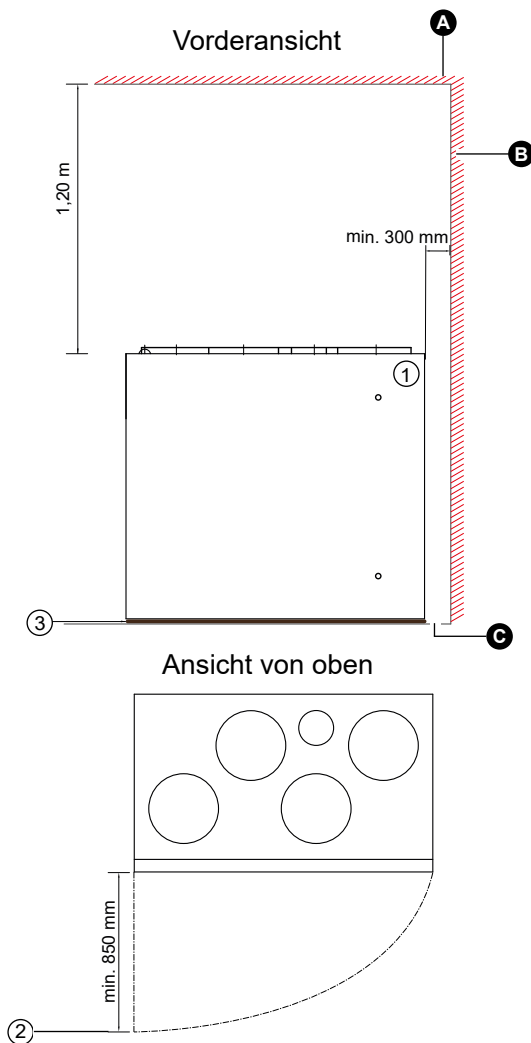


Abbildung 7: Mindestabstände für Centra-B-Geräte bei der Bodenmontage

**A** Decke

**B** Wand

**C** Boden

1 Centra-B-Gerät

2 Wartungsöffnung

3 Schalldämmmaterial

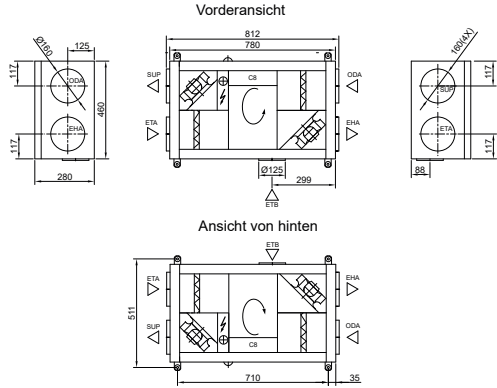
## 3.2 Maßzeichnungen



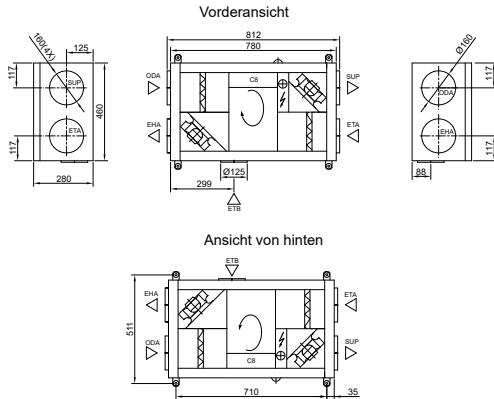
Die Centra-D-Geräte sind für die Decken- oder Wandmontage vorgesehen.  
Die Centra-B-Geräte sind für die Wand- oder Bodenmontage konzipiert.

### Centra 150-D

#### Centra 150-D (links)



#### Centra 150-D (rechts)



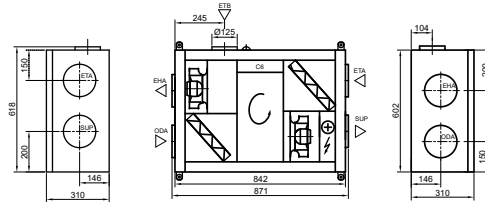
**ODA:** Außenluft  
**SUP:** Zuluft  
**ETA:** Abluft  
**EHA:** Fortluft  
**ETB:** zusätzlicher Anschluss

Abbildung 8: Abmessungen Centra 150-D

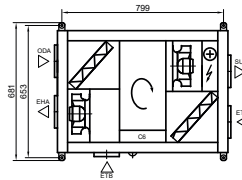
## Centra 250-D

## Centra 250-D (rechts)

## Vorderansicht

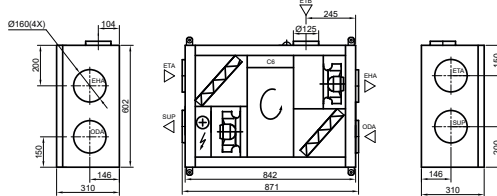


## Ansicht von hinten

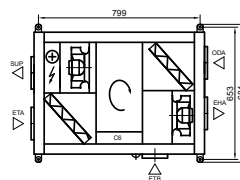


## Centra 250-D (links)

## Vorderansicht



## Ansicht von hinten



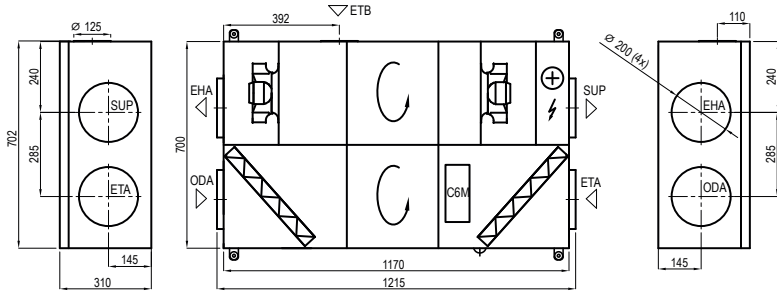
- ODA:** Außenluft
- SUP:** Zuluft
- ETA:** Abluft
- EHA:** Fortluft
- ETB:** zusätzlicher Anschluss

Abbildung 9: Abmessungen Centra 250-D

Centra 400-D

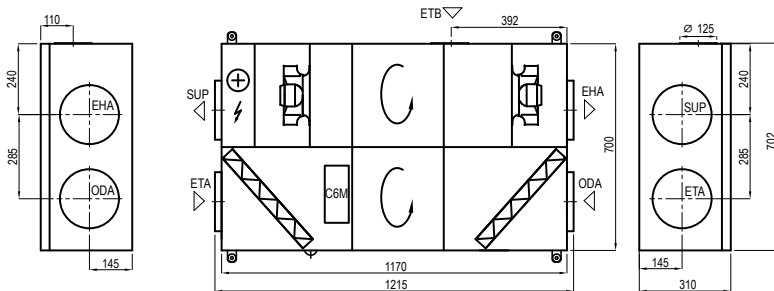
Centra 400-D (rechts)

Vorderansicht



Centra 400-D (links)

Vorderansicht



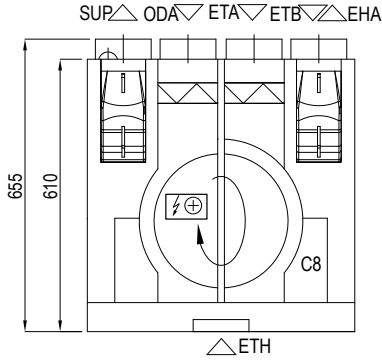
- ODA:** Außenluft
- SUP:** Zuluft
- ETA:** Abluft
- EHA:** Fortluft
- ETB:** zusätzlicher Anschluss

Abbildung 10: Abmessungen Centra 400-D

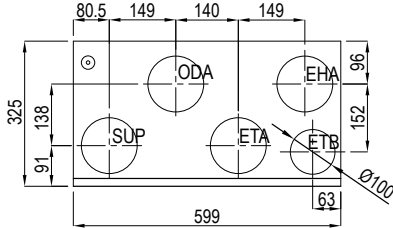
Centra 200-B

Centra 200-B (links)

Vorderansicht



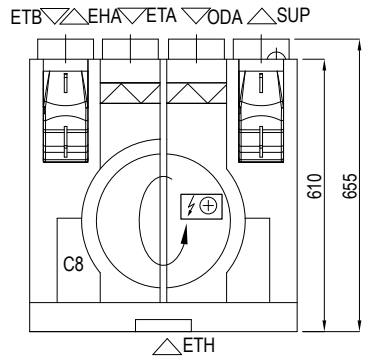
Ansicht von oben



- ODA:** Außenluft
- SUP:** Zuluft
- ETA:** Abluft
- EHA:** Fortluft
- ETB:** zusätzlicher Anschluss
- ETH:** Küchenhaube Anschluss

Centra 200-B (rechts)

Vorderansicht



Ansicht von oben

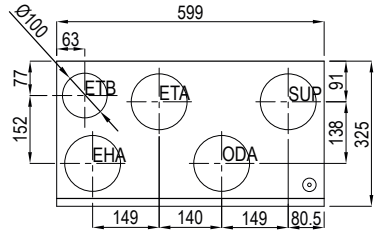


Abbildung 11: Abmessungen Centra 200-B

## Centra 1000-B

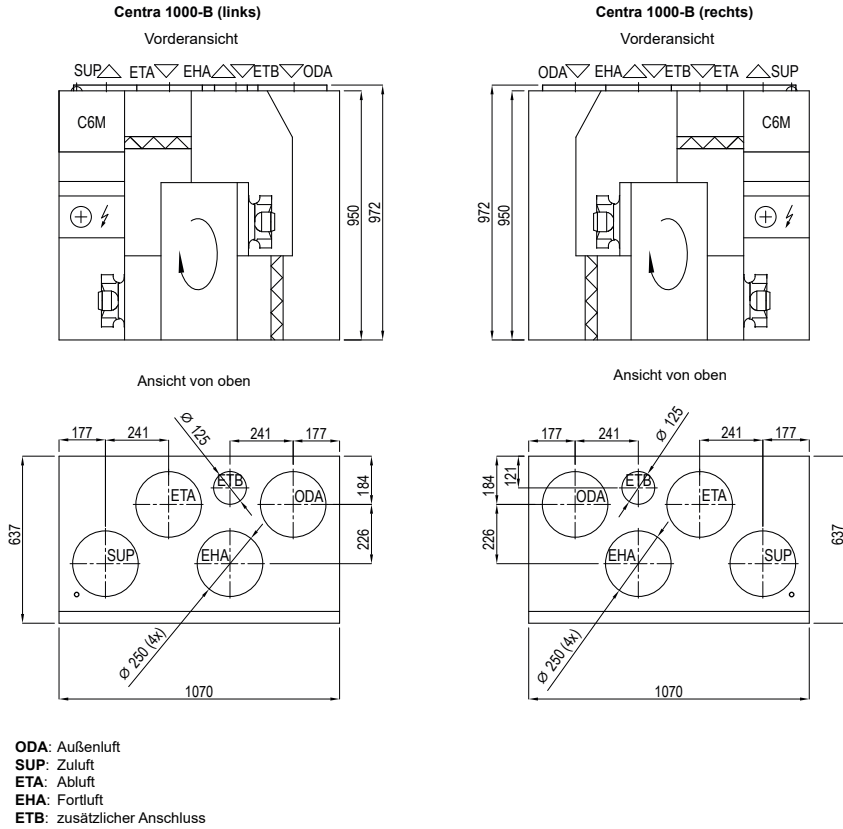


Abbildung 12: Abmessungen Centra 1000-B

## 4 Einbau und Montage



Lesen Sie das Kapitel vor dem Einbau sorgfältig durch, um Einbaufehler zu vermeiden. Die Montage und der Anschluss des Lüftungssystems muss durch qualifiziertes Personal erfolgen.

### 4.1 Transport und Lagerung

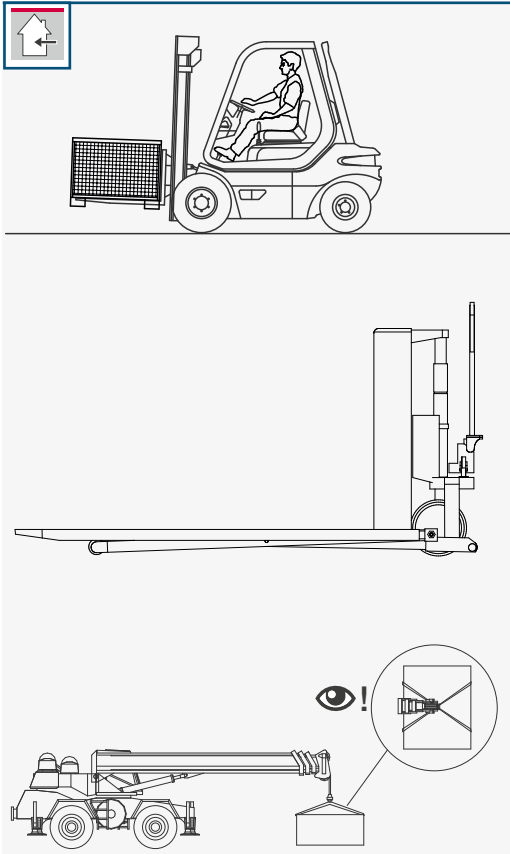


#### **HINWEIS: Falscher Transport und falsche Lagerung**

führen zur Beschädigung des Geräts.

- Lesen Sie alle Anweisungen in diesem Kapitel sorgfältig durch.
- Halten Sie sich an die in diesem Kapitel gegebenen Empfehlungen für den Transport.

Die folgenden Formen des Transports der Geräte sind akzeptabel:



Auf der Palette mit einem Gabelstapler.

Auf der Palette mit einem Gabelhubwagen.

Auf der Palette mit einem Kran.

## 4.2 Lieferumfang prüfen

Überprüfen Sie die Lieferung bei Erhalt anhand des Lieferscheins auf Vollständigkeit und Transportschäden. Reklamieren Sie fehlende Positionen unverzüglich.

**i** Der folgende Text beschreibt nur die Lieferung der Centra-Geräte. Zusätzliche Bauteile für die Installation sind nicht Bestandteil dieser Montageanleitung. Weitere Details finden Sie in den Montageanleitungen der zusätzlichen Bauteile.

**i** Diese Montageanleitung beschreibt die Montage der einzelnen Geräte. Den Lieferumfang des Bedienpanels und deren Anschlüsse entnehmen Sie bitte der separat erhältlichen Montageanleitung der jeweiligen Systemkomponente.

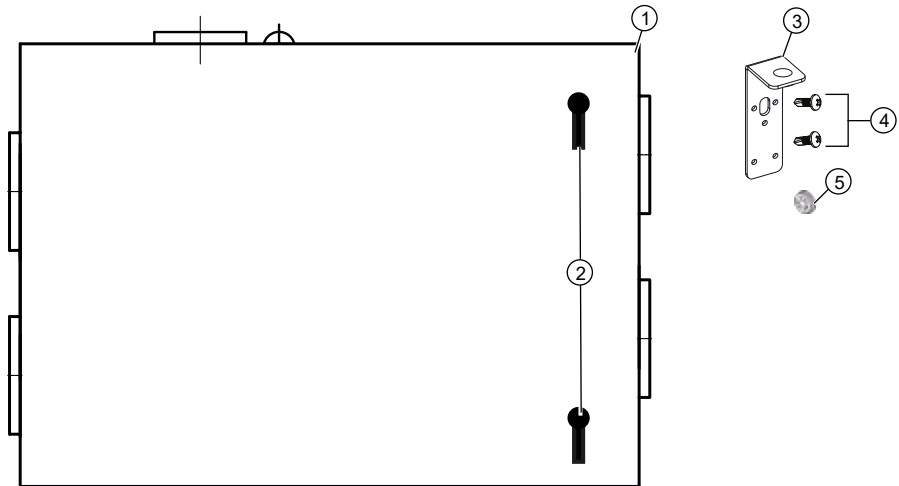


Abbildung 13: Lieferumfang Centra-D-Gerät

- 1 Centra-D-Gerät
- 2 Öffnungsschlüssel (2x)
- 3 Winkel (4x, vormontiert)
- 4 Blechschraube 4,2x13 (20x)
- 5 Gummi-Vibrationsdämpfer (4x)



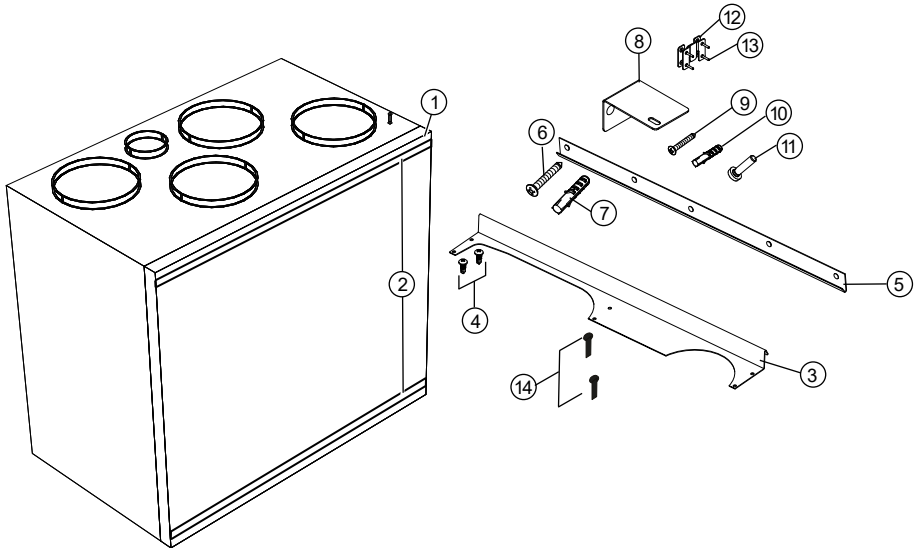


Abbildung 14: Lieferumfang Centra-B-Gerät

- 1 Centra-B-Gerät
- 2 selbstklebende Anti-Vibrationsdichtung (nur beim Centra 200-B erhältlich)
- 3 Gerätehalterung (nur beim Centra 200-B erhältlich)
- 4 Blechschraube 4,2x13 (6x)
- 5 Wandhalterung (nur beim Centra 200-B erhältlich)
- 6 Schraube 4,5x50 (5x)
- 7 Dübel 8x50 (5x)
- 8 Bodenhalter (2x)
- 9 Schraube 4,5x50 (4x)
- 10 Dübel 8x50 (4x)
- 11 Schraube M4x16 (DIN 7895) (2x)
- 12 Halterung für Dekoplatte (8x) (nur beim Centra 200-B erhältlich)
- 13 Schraube 2,5x16 mit Konuskopf (16x) (nur beim Centra 200-B erhältlich)
- 14 Öffnungsschlüssel (2x) (optional)

Dem Gerät liegt ein Universalbeipack bei. Dieser befindet sich im Inneren des Geräts.

### 4.3 Einbau des Systems



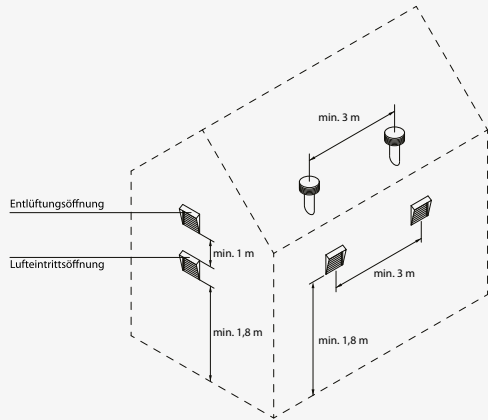
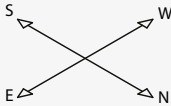
**HINWEIS: Eine unsachgemäße Installation des Geräts** führt zu einer Fehlfunktion.

- Installieren Sie das Gerät so, dass keine Hindernisse den Zugang zum Gerät für Reinigung und Wartung behindern.



Beachten Sie die Mindestabstände, sowie die Einbauposition des Lüftungsgeräts.

#### Montage des Kanalsystems



Bitte beachten Sie vor der Installation die folgenden Voraussetzungen:

- Die Platzierung des Kanalsystems muss einen ordnungsgemäßen Luftstrom ermöglichen. Wenn Sie sich nicht sicher sind, fragen Sie Ihren Planer!



Die Mindestabstände sind einzuhalten, um einen möglichen Kurzschluss zwischen Außen- und Fortluft zu vermeiden. Besser ist die Platzierung der Luftstutzen für Außen- und Fortluft auf unterschiedlichen Seiten des Gebäudes.

- Der Außenlufteinlass sollte auf der Seite des Gebäudes geplant und installiert werden, auf der mit der geringsten Schadstoffbelastung zu rechnen ist. Installieren Sie die Lufteinlässe nicht in Richtung von belebten Straßen, Parkplätzen oder Feuerstellen im Freien. Wenn sich dies nicht vermeiden lässt, werden zusätzliche Aktivkohlefilter empfohlen. Fragen Sie Ihren Installateur!
- Installieren Sie die den Außenlufteinlass nach Norden oder Osten.

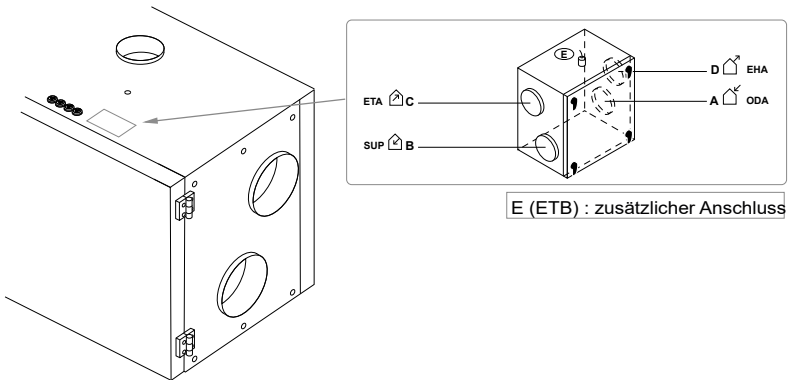


**HINWEIS: Die Ansammlung von Feuchtigkeit** führt zu einer Beschädigung der elektronischen Teile des Geräts.

- Schalten Sie das Gerät nicht absichtlich aus!
- Wenn eine zusätzliche Lüftung nicht erforderlich ist, stellen Sie das Gerät auf 20 % der Mindestlüftungsintensität ein.

## Kennzeichnung der Luftkanäle

Die verschiedenen Positionen der Luftstromkanäle sind auf dem Aufkleber am Gerät markiert:



**A**  **ODA**

Außenluft (ODA): Ansaugung Außenluft

**B**  **SUP**

Zuluft (SUP): Luftzufuhr zu den Räumlichkeiten

**C**  **ETA**

Abluft (ETA): Aus den Räumlichkeiten abgesaugte Luft

**D**  **EHA**

Fortluft (EHA): Außen-Abluft



Die folgenden Montageempfehlungen gelten für die Geräte, die mit dem zusätzlichen Anschluss (ETB) ausgestattet sind.

Einige der Centra-Geräte sind mit einem zusätzlichen Anschluss (ETB) ausgestattet. Dieser zusätzliche Anschluss wird für Bäder und Küchen empfohlen. Beachten Sie, dass dieser zusätzliche Anschluss (ETB) keine Wärmerückgewinnung bietet. Wir empfehlen eine sensorgesteuerte Abschaltung, um Wärmeverluste zu reduzieren. Fragen Sie Ihren Installateur!



**HINWEIS: Schäden am Gerät als Folge der Nichtbeachtung der folgenden Punkte:**

- Die Luftkanäle, die das Gerät mit der Außenseite des Gebäudes verbinden, müssen isoliert werden (Dicke 50-100 mm), um Kondensation auf kalten Oberflächen zu verhindern.
- Die Zu- und Abluftkanäle müssen mit Luftabschlussklappen (mechanisch federbelastet oder elektrisch mit Stellantrieben) ausgestattet sein, um das Gerät vor Witterungseinflüssen zu schützen, wenn es ausgeschaltet ist (z. B., wenn durch Feuerwehralarm durch belastete Luft das Schließen von Fenstern empfohlen wird). Diese sind nicht Teil des Lieferumfangs.
- Um die Geräuschübertragung von KWL<sup>1)</sup>-Geräten durch die Kanäle in belüftete Bereiche zu minimieren, müssen Schalldämpfer an das Gerät angeschlossen werden. Diese sind nicht Teil des Lieferumfangs.
- Die Elemente des Kanalsystems müssen mit separaten Halterungen versehen und so montiert sein, dass ihr Gewicht nicht auf das Gehäuse des Geräts übertragen wird.

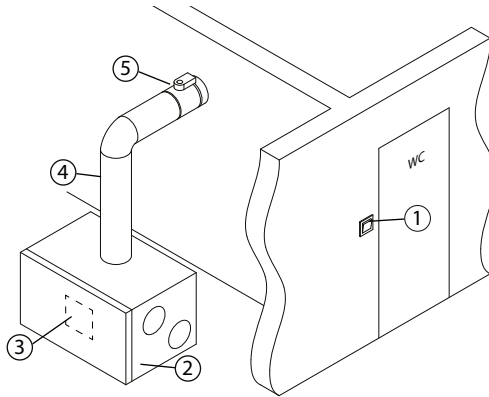


Abbildung 15: Beispiel für einen Anschluss an den zusätzlichen Luftkanal (Badezimmer)

- 1 Schalter
- 2 Gerät
- 3 Steuerungselektronik
- 4 zusätzlicher Absaugkanal  
(nicht Teil des Lieferumfangs)
- 5 Luftabsperklappe mit Federrücklaufantrieb und Endschaltern (empfohlen)  
(nicht Teil des Lieferumfangs)

<sup>1)</sup> KWL = Kontrollierte Wohnungslüftung

## 4.4 Montage-Schema

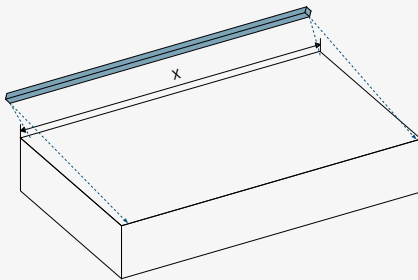
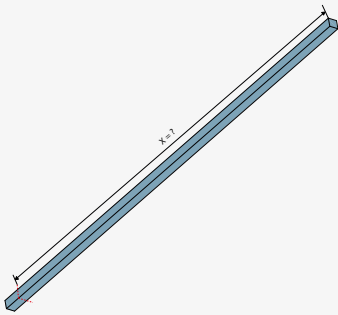


Maßband, Schere, Schraubenzieher, selbstklebende Anti-Vibrationsdichtung, Reinigungstuch, Stift, Bohrer (8 mm)

### Centra-D-Gerät: Wandeinbau



Wenn Sie das Gerät an der Wand montieren, achten Sie darauf, dass sich der Zuluftkanal immer auf der Oberseite befinden muss.



#### Voraussetzungen

- Das Gerät ist ausgepackt.
  - Die zusätzlichen Werkzeuge und Hilfsmittel sind vorhanden
  - Die Montageposition des Geräts ist konform.
- Messen Sie die lange Seite des Geräts und schneiden Sie die selbstklebende Anti-Vibrationsdichtung auf die gemessene Länge zu.

$X = 710$  mm Centra 150-D

$X = 842$  mm Centra 250-D

$X = 1170$  mm Centra 400-D

- Reinigen Sie die Oberfläche des Geräts mit einem trockenen Reinigungstuch.



Wenn das Obermaterial schmutzig oder ölig ist, hält die selbstklebende Anti-Vibrationsdichtung nicht mehr.

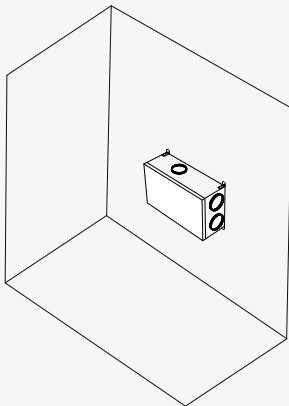
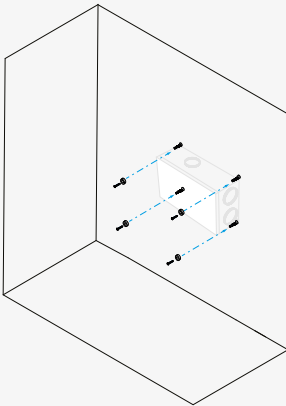
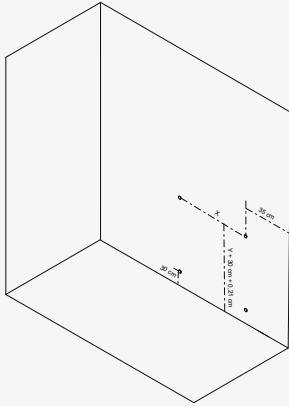
- Entfernen Sie die Folie von der Klebeseite der Dichtung.
- Bringen Sie die selbstklebende Anti-Vibrationsdichtung am oberen und unteren Teil des Geräts an.



#### HINWEIS: Das Anbohren des Geräts

führt zu Schäden an den elektronischen Teilen des Geräts!

- Bohren Sie keine zusätzlichen Löcher in das Gerät.
- Verwenden Sie nur die in diesem Kapitel beschriebenen Hilfsmittel.



► Richten Sie die Wandhalterungen mit einer Wasserwaage aus.

► Messen Sie den Abstand zwischen allen vier Wandhalterungen.



Die benötigten Schrauben und Dübel sind nicht im Lieferumfang enthalten und müssen bei der Installation bereitgestellt werden.



**HINWEIS: Die Verwendung falscher Halteelemente** kann zu Schäden an der Wand führen.

- Achten Sie auf die Tragfähigkeit der gewählten Aufhängeelemente.



**WARNUNG: Durch Fallenlassen des Geräts** kann es zu körperlichen Schäden kommen.

- Behandeln Sie das Gerät mit Sorgfalt!



**HINWEIS: Durch unsachgemäßes Anheben des Geräts**, kann das Gerät herunterfallen und die elektronischen und mechanischen Teile können beschädigt werden.

- Behandeln Sie das Gerät mit Sorgfalt!

► Bohren Sie die entsprechend markierten Löcher für die Halterungen.

► Setzen Sie die Dübel in die Wand ein.

► Stecken Sie die mitgelieferten Schwingungsdämpfer (4x) in die entsprechenden Löcher der Haltewinkel am Gerät.

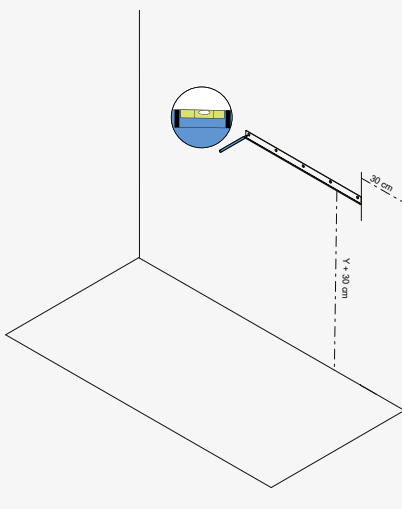
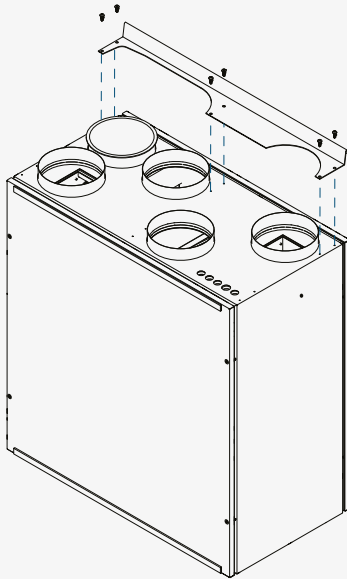
► Befestigen Sie das Gerät mittels geeigneter Schrauben an der Wand.

⇒ Sie haben das Gerät montiert.

## Centra-B-Geräte: Wandeinbau



Schraubenzieher, Wasserwaage, Stift, Bohrer (8 mm)



### Voraussetzungen

- Das Gerät ist ausgepackt.
- Die zusätzlichen Werkzeuge und Hilfsmittel sind vorhanden.
- Die Montageposition des Geräts ist konform.
- Die selbstklebende Anti-Vibrationsdichtung ist geklebt.

- ▶ Befestigen Sie den Haltewinkel mittels der mitgelieferten Schrauben entsprechend des Bohrmusters am Gerät.

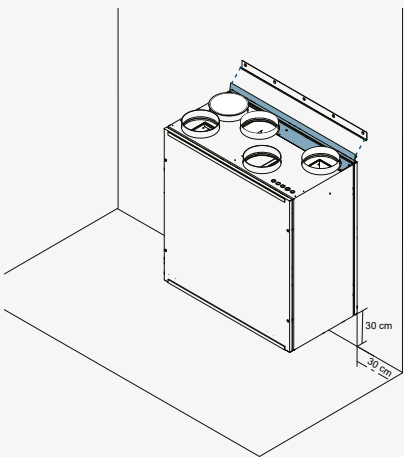
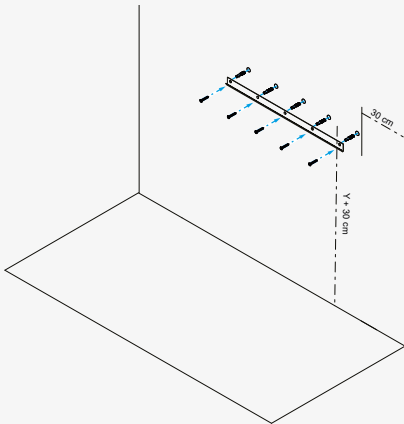
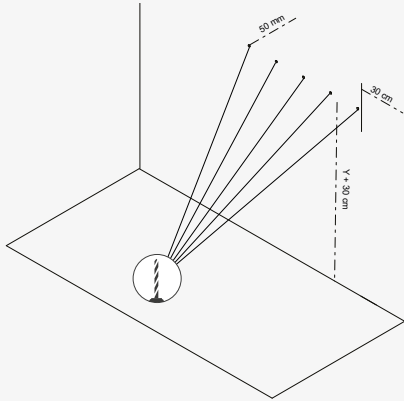


**HINWEIS: Montage an nicht fertiggestellter Außenwand führt zur Beschädigung der Außenwand!**

- Das Centra-B-Gerät erst montieren, wenn die Außenwand fertiggestellt und vollständig ausgehärtet ist.

- ▶ Richten Sie die Wandhalterung mit einer Wasserwaage aus.

- ▶ Markieren Sie die fünf Bohrlöcher.



► Bringen Sie die fünf Bohrungen mit  $\varnothing$  8 mm und min. 50 mm Tiefe an.

► Setzen Sie die Wandhalterung ein.

► Verschrauben Sie die Wandhalterung mit den Schrauben 4,5x50 in den Dübeln 8x50.



**HINWEIS:**

- Die mitgelieferten Dübel sind für massive Wandaufbauten geeignet.
- Prüfen Sie, ob spezielle Dübel benötigt werden, z. B. für Trockenbau.

► Heben Sie das Gerät an, um es an die Wandhalterung zu hängen.



**WARNUNG: Durch Fallenlassen des Geräts** kann es zu körperlichen Schäden kommen

- Behandeln Sie das Gerät mit Sorgfalt!



**HINWEIS: Durch unsachgemäßes Anheben des Geräts** kann das Gerät herunterfallen und die elektronischen Teile, sowie das Eigentum können beschädigt werden.

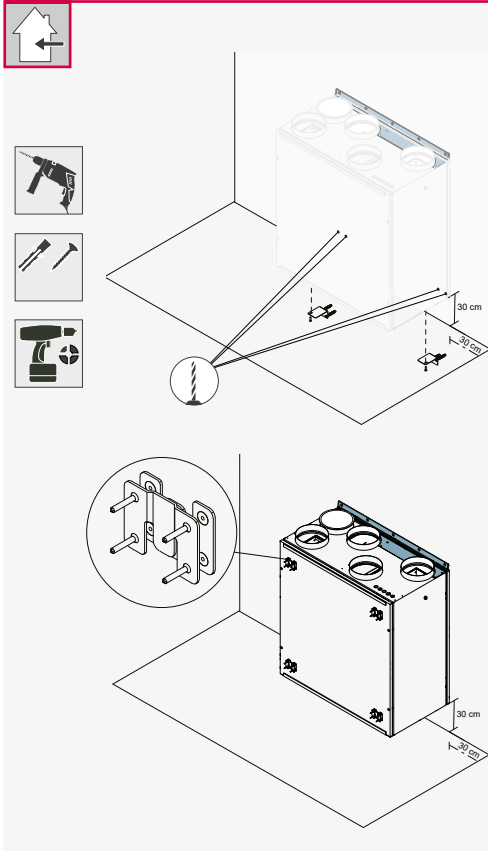
- Behandeln Sie das Gerät mit Sorgfalt!



**HINWEIS:**

- Aufgrund der Masse und Abmessungen des Geräts wird empfohlen, eine weitere Person zum Aufhängen des Geräts hinzuzuziehen.





- ▶ Richten Sie die unteren Haltewinkel aus.
- ▶ Markieren Sie die Bohrlöcher.
- ▶ Bringen Sie die vier Bohrungen entsprechend der Markierungen mit  $\varnothing 8$  mm und min. 50 mm Tiefe an.
- ▶ Verschrauben Sie die Bodenhalter mit den Schrauben 4,5x50 in den Dübeln 8x50.
- ▶ Befestigen Sie den Bodenhalter mit den Schrauben M4x16 (DIN 7895) am Gerät.
- ▶ (Optional) Schrauben Sie die Halterungen für eine Dekorationsabdeckung mit den Kunststoffschrauben an.

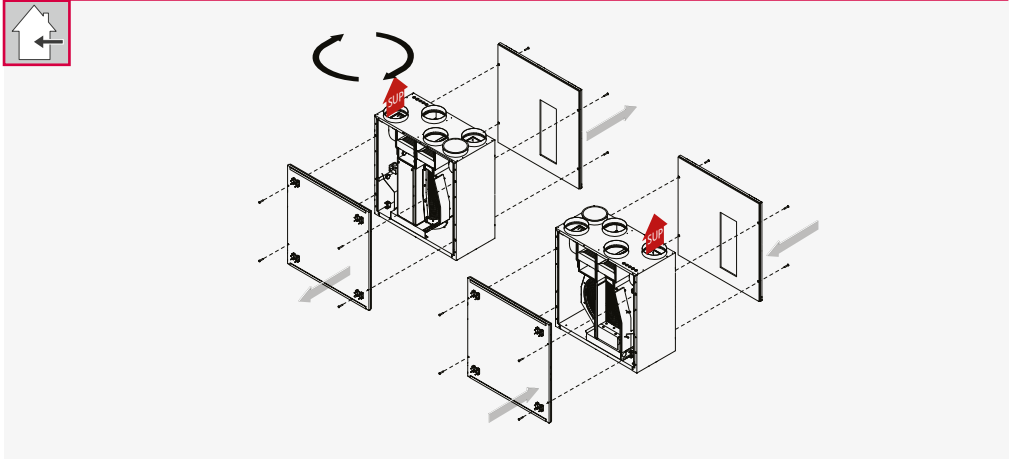
⇒ Sie haben das Gerät angebracht.

## Centra 200-B (optional)

Beim Centra 200-B ist es möglich, die Zuluftseite zu wechseln.



Schraubenzieher



### Voraussetzungen

- Das Gerät ist ausgepackt.
  - Die zusätzlichen Werkzeuge und Hilfsmittel sind vorhanden.
  - Die Montageposition des Geräts ist konform.
  - Die selbstklebende Anti-Vibrationsdichtung ist geklebt.
- ▶ Lösen Sie die Schrauben der Abdeckungen an Vorder- und Rückseite.



Achten Sie auf den Luftkanal für die Zuluft.



**HINWEIS:** Durch den Kontakt mit scharfen Gegenständen kann die Oberfläche der Abdeckung beschädigt werden.

- Gehen Sie beim Umbau des Geräts vorsichtig vor.

▶ Tauschen Sie die Abdeckungen aus (Vorder- und Rückseite).

▶ Schrauben Sie die Abdeckungen wieder fest.





Die Richtung des Geräts ist abhängig vom Zuluftkanal. Achten Sie bei der Installation auf die Positionierung des Kanals.

⇒ Sie haben die Zuluftseite gewechselt.



## 5 Technische Daten

### 5.1 Allgemeine Spezifikationen



#### Centra 150-D

Merkmal	Wert
max. Volumenstrom [m³/h]	154
max. Volumenstrom [l/s]	43
Bezugsluftvolumenstrom [m³/s]	0,030
Bezugsdruckdifferenz [Pa]	50
SEL [W/(m³/h)]	0,34
Wärmerückgewinnung [%]	82
Leistung elektrisches Heizregister [kW/Δt (°C)]	0,5/13,6
Betriebsspannung [V DC]	1~230
max. Betriebsstrom [HE, A]	3
Elektrische Leistungsaufnahme (max. Luftvolumenstrom) [W]	41
Elektrische Leistungsaufnahme (Referenzluftvolumenstrom) [W]	17
Schalldruckpegel LPA [dB(A)]	32
Außentemperatur [°C] Zulufttemperatur nach Rückgewinnung [°C]	Winter: -23 Zuluft: 13,9 Sommer: 35 Zuluft: 24,3
Filterabmessungen BxHxT [mm]	225x172x46
Geräteabmessungen BxHxT [mm]	460x280x780
Wartungsabstand [mm]	780
Gewicht [kg]	29
Konformität	 



**Centra 250-D**

<b>Merkmal</b>	<b>Wert</b>
max. Volumenstrom [m³/h]	250
max. Volumenstrom [l/s]	69
Bezugsluftvolumenstrom [m³/s]	0,049
Bezugsdruckdifferenz [Pa]	50
SEL [W/(m³/h)]	0,39
Wärmerückgewinnung [%]	80
Leistung elektrisches Heizregister [kW/Δt (°C)]	1/16,7
Betriebsspannung [V DC]	1~230
max. Betriebsstrom [HE, A]	6,1
Elektrische Leistungsaufnahme (max. Luftvolumenstrom) [W]	90
Elektrische Leistungsaufnahme (Referenzluftvolumenstrom) [W]	40
Schalldruckpegel LPA [dB(A)]	37
Außentemperatur [°C] Zulufttemperatur nach Rückgewinnung [°C]	Winter: -23 Zuluft: 10,7 Sommer: 35 Zuluft: 24,6
Filterabmessungen BxHxT [mm]	248x258x46
Geräteabmessungen BxHxT [mm]	620x310x842
Wartungsabstand [mm]	300
Gewicht [kg]	40
Konformität	 



## Centra 400-D

Merkmal	Wert
max. Volumenstrom [m <sup>3</sup> /h]	438
max. Volumenstrom [l/s]	122
Bezugsluftvolumenstrom [m <sup>3</sup> /s]	0,088
Bezugsdruckdifferenz [Pa]	50
SEL [W/(m <sup>3</sup> /h)]	0,25
Wärmerückgewinnung [%]	82
Leistung elektrisches Heizregister [kW/Δt (°C)]	1/9,5
Betriebsspannung [V DC]	1~230
max. Betriebsstrom [HE, A]	7,3
Elektrische Leistungsaufnahme (max. Luftvolumenstrom) [W]	98
Elektrische Leistungsaufnahme (Referenzluftvolumenstrom) [W]	41
Schalldruckpegel LPA [dB(A)]	33
Außentemperatur [°C] Zulufttemperatur nach Rückgewinnung [°C]	Winter: -23 Zuluft: 13,9
	Sommer: 35 Zuluft: 24,3
Filterabmessungen BxHxT [mm]	346x258x46
Geräteabmessungen BxHxT [mm]	700x310x1170
Wartungsabstand [mm]	300
Gewicht [kg]	65
Konformität	 

## Centra 200-B

Merkmal	Wert
max. Volumenstrom [m <sup>3</sup> /h]	233
max. Volumenstrom [l/s]	71
Bezugsluftvolumenstrom [m <sup>3</sup> /s]	0,05
Bezugsdruckdifferenz [Pa]	50
SEL [W/(m <sup>3</sup> /h)]	0,28
Wärmerückgewinnung [%]	80
Leistung elektrisches Heizregister [kW/Δt (°C)]	0,5/8,1
Betriebsspannung [V DC]	1~230
max. Betriebsstrom [HE, A]	4
Elektrische Leistungsaufnahme (max. Luftvolumenstrom) [W]	66
Elektrische Leistungsaufnahme (Referenzluftvolumenstrom) [W]	24
Schalldruckpegel LPA [dB(A)]	28
Außentemperatur [°C] Zulufttemperatur nach Rückgewinnung [°C]	Winter: -23 Zuluft: 12,9 Sommer: 35 Zuluft: 24,6
Filterabmessungen BxHxT [mm]	285x125x46
Geräteabmessungen BxHxT [mm]	325x605x599
Wartungsabstand [mm]	300
Gewicht [kg]	39
Konformität	 

## Centra 1000-B

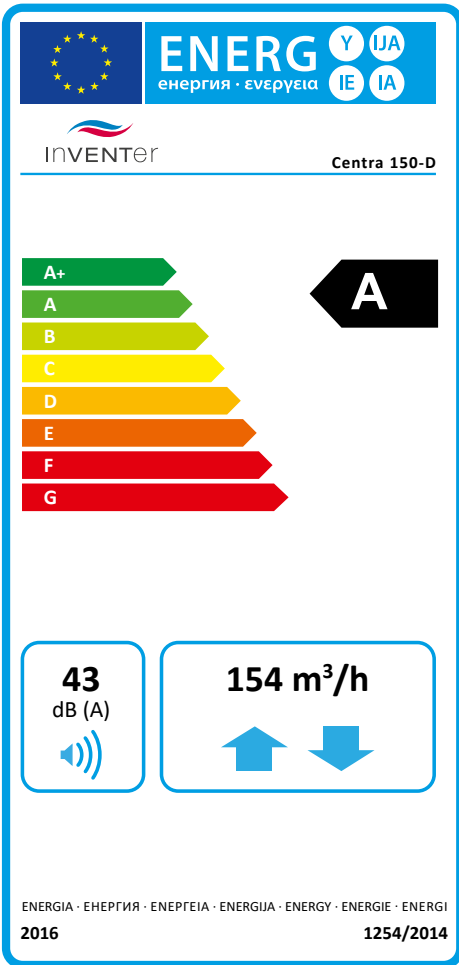
Merkmal	Wert
max. Volumenstrom [m <sup>3</sup> /h]	953
max. Volumenstrom [l/s]	265
Bezugsluftvolumenstrom [m <sup>3</sup> /s]	0,185
Bezugsdruckdifferenz [Pa]	50
SEL [W/(m <sup>3</sup> /h)]	0,31
Wärmerückgewinnung [%]	81
Leistung elektrisches Heizregister [kW/Δt (°C)]	2/8,8
Betriebsspannung [V DC]	1~230
max. Betriebsstrom [HE, A]	13,8
Elektrische Leistungsaufnahme (max. Luftvolumenstrom) [W]	241
Elektrische Leistungsaufnahme (Referenzluftvolumenstrom) [W]	118
Schalldruckpegel LPA [dB(A)]	36
Außentemperatur [°C] Zulufttemperatur nach Rückgewinnung [°C]	Winter: - 23 Zuluft: 3,6
	Sommer: 35 Zuluft: 24,4
Filterabmessungen BxHxT [mm]	540x260x46
Geräteabmessungen BxHxT [mm]	637x950x1070
Wartungsabstand [mm]	1070
Gewicht [kg]	110
Konformität	 

## 5.2 Energielabel nach ErP-Richtlinie, Verordnung 1254/2014

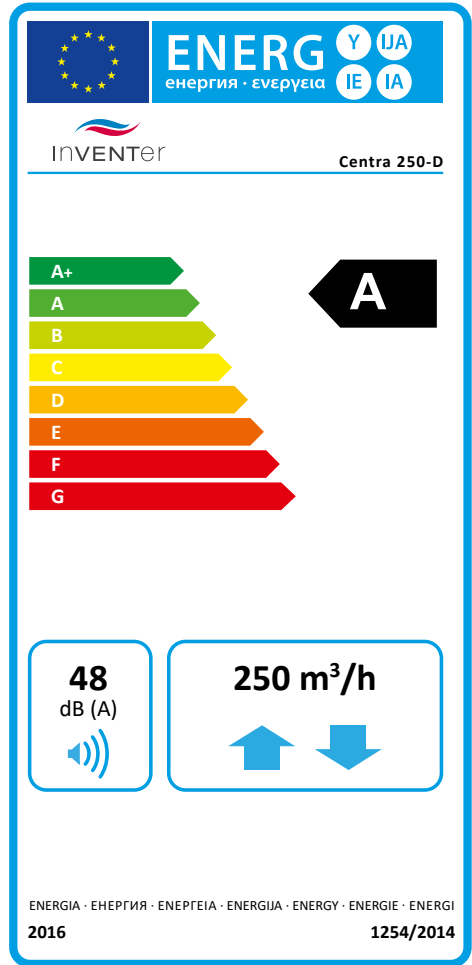
Auf dem Energielabel finden Sie die folgenden Angaben des Produktdatenblatts:

- Energieeffizienzklasse (SEC-Klasse)
- Schalleistungspegel  $L_{wa}$
- maximaler Luftvolumenstrom (Zuluft)

### Centra 150-D



### Centra 250-D





Centra 400-D

The energy label for the Centra 400-D unit features the European Union flag and the ENERGY logo in multiple languages (Y, IJA, IE, IA). The INVENTER logo is positioned below the flag. The model name 'Centra 400-D' is printed in the top right corner. A vertical energy scale on the left shows categories from A+ (green) to G (red), with a black arrow pointing to the 'A' category. Below the scale, two boxes provide technical specifications: a sound power level of 45 dB (A) with a speaker icon, and a flow rate of 451 m³/h with up and down arrows. At the bottom, the text 'ENERGIA · ЕНЕРГИЯ · ΕΝΕΡΓΕΙΑ · ENERGIJA · ENERGY · ENERGIE · ENERGI' is followed by the year '2016' on the left and '1254/2014' on the right.

Centra 200-B

The energy label for the Centra 200-B unit features the European Union flag and the ENERGY logo in multiple languages (Y, IJA, IE, IA). The INVENTER logo is positioned below the flag. The model name 'Centra 200-B' is printed in the top right corner. A vertical energy scale on the left shows categories from A+ (green) to G (red), with a black arrow pointing to the 'A' category. Below the scale, two boxes provide technical specifications: a sound power level of 39 dB (A) with a speaker icon, and a flow rate of 233 m³/h with up and down arrows. At the bottom, the text 'ENERGIA · ЕНЕРГИЯ · ΕΝΕΡΓΕΙΑ · ENERGIJA · ENERGY · ENERGIE · ENERGI' is followed by the year '2016' on the left and '1254/2014' on the right.

Centra 1000-B

The image shows a standard European energy label for a mechanical ventilation unit. It features the EU flag, the word 'ENERG' in large letters with translations in Cyrillic and Greek, and four circles containing the letters Y, IJA, IE, and IA. Below this is the 'inVENTER' logo and the model name 'Centra 1000-B'. A vertical scale of energy efficiency classes from A+ (green) to G (red) is shown, with the A+ class highlighted. Two boxes at the bottom provide specific data: a sound power level of 46 dB(A) with a speaker icon, and a total airflow of 953 m³/h with up and down arrows. At the very bottom, there is a line of text in multiple languages: 'ENERGIA · ЕНЕРГИЯ · ΕΝΕΡΓΕΙΑ · ENERGIJA · ENERGY · ENERGIE · ENERGI' followed by the year '2016' on the left and the standard number '1254/2014' on the right.

ENERG Y IJA  
енергия · ενεργεια IE IA

inVENTER Centra 1000-B

A+  
A  
B  
C  
D  
E  
F  
G


46  
dB (A)

953 m<sup>3</sup>/h

ENERGIA · ЕНЕРГИЯ · ΕΝΕΡΓΕΙΑ · ENERGIJA · ENERGY · ENERGIE · ENERGI  
2016 1254/2014

## 5.3 Spezifikationen nach ErP-Richtlinie, Verordnung 1254/2014


## Lüftungsgerät Centra 150-D

 <b>Produktdatenblatt Centra 150-D gem. VO 1254/2014 EU vom 11. Juli 2014</b>			
Pkt.	Beschreibung	Werte	
a	Lieferant	inVENTer GmbH	
b	Modellkennung	Centra 150-D	
c	SEC-Klasse / Spezifischer Energieverbrauch (SEV) [kWh/(m <sup>2</sup> a)]	kalt	-84,4
		durchschnittlich	A
		warm	-15,9
d	Lüftungstyp	Bidirektional	
e	Art des Antriebs	Antrieb mit variabler Geschwindigkeit	
f	Art des Wärmerückgewinnungssystems	regenerativ	
g	Temperaturänderungsgrad $\eta_t$ [%]	82	
h	Höchster Luftvolumenstrom [m <sup>3</sup> /h]	154	
i	Elektrische Eingangsleistung (inkl. Regelung) [W]	41	
j	Schalleistungspegel $L_{wa}$ [dB(A)]	43	
k	Bezugsluftvolumenstrom [m <sup>3</sup> /s]	0,03	
l	Bezugsdruckdifferenz [Pa]	50	
m	SEL [W/(m <sup>3</sup> /h)]	0,34	
n	Steuerungsfaktor	0,65	
o	Innere und äußere Übertragung [%]	2,5	
p	Mischquote [%]	n. a.	
q	Lage und Beschreibung der Filterwechselanzeige	Steuerung	
r	Anweisungen zu regelbaren Zu- und Abluftgittern an der Fassade (nur Ein-Richtungs-LG)	keine	
s	Internetadresse	<a href="http://www.inventer.de/">http://www.inventer.de/</a>	
t	Druckschwankungsempfindlichkeit [%]	n. a.	
u	Luftdichtheit zwischen innen und außen [m <sup>3</sup> /h]	n. a.	
v	Jährlicher Stromverbrauch [kWh/(m <sup>2</sup> a)]	179,9	
w	Jährliche Einsparung Heizenergie [kWh/(m <sup>2</sup> a)]	kalt	8.857,5
		durchschnittlich	4.527,8
		warm	2.047,4


Lüftungsgerät Centra 250-D

 Produktdatenblatt Centra 250-D gem. VO 1254/2014 EU vom 11. Juli 2014			
Pkt.	Beschreibung	Werte	
a	Lieferant	inVENTer GmbH	
b	Modellkennung	Centra 250-D	
c	SEC-Klasse / Spezifischer Energieverbrauch (SEV) [kWh/(m <sup>2</sup> a)]	kalt	-82,5
		durchschnittlich	A -39,6
		warm	-15,1
d	Lüftungstyp	Bidirektional	
e	Art des Antriebs	Antrieb mit variabler Geschwindigkeit	
f	Art des Wärmerückgewinnungssystems	regenerativ	
g	Temperaturänderungsgrad $\eta_t$ [%]	80	
h	Höchster Luftvolumenstrom [m <sup>3</sup> /h]	250	
i	Elektrische Eingangsleistung (inkl. Regelung) [W]	90	
j	Schalleistungspegel $L_{wa}$ [dB(A)]	48	
k	Bezugsluftvolumenstrom [m <sup>3</sup> /s]	0,049	
l	Bezugsdruckdifferenz [Pa]	50	
m	SEL [W/(m <sup>3</sup> /h)]	0,39	
n	Steuerungsfaktor	0,65	
o	Innere und äußere Übertragung [%]	2,5	
p	Mischquote [%]	n. a.	
q	Lage und Beschreibung der Filterwechselanzeige	Steuerung	
r	Anweisungen zu regelbaren Zu- und Abluftgittern an der Fassade (nur Ein-Richtungs-LG)	keine	
s	Internetadresse	<a href="http://www.inventer.de/">http://www.inventer.de/</a>	
t	Druckschwankungsempfindlichkeit [%]	n. a.	
u	Luftdichtheit zwischen innen und außen [m <sup>3</sup> /h]	n. a.	
v	Jährlicher Stromverbrauch [kWh/(m <sup>2</sup> a)]	206,4	
w	Jährliche Einsparung Heizenergie [kWh/(m <sup>2</sup> a)]	kalt	8.776,5
		durchschnittlich	4.486,3
		warm	2.028,7


## Lüftungsgerät Centra 400-D

 <b>Produktdatenblatt Centra 400-D gem. VO 1254/2014 EU vom 11. Juli 2014</b>			
Pkt.	Beschreibung		Werte
a	Lieferant		inVENTer GmbH
b	Modellkennung		Centra 400-D
c	SEC-Klasse / Spezifischer Energieverbrauch (SEV) [kWh/(m <sup>2</sup> a)]	kalt	-85,1
		durchschnittlich	A -41,9
		warm	-17,1
d	Lüftungstyp		Bidirektional
e	Art des Antriebs		Antrieb mit variabler Geschwindigkeit
f	Art des Wärmerückgewinnungssystems		regenerativ
g	Temperaturänderungsgrad $\eta_t$ [%]		82
h	Höchster Luftvolumenstrom [m <sup>3</sup> /h]		451
i	Elektrische Eingangsleistung (inkl. Regelung) [W]		99
j	Schalleistungspegel $L_{wa}$ [dB(A)]		45
k	Bezugsluftvolumenstrom [m <sup>3</sup> /s]		0,088
l	Bezugsdruckdifferenz [Pa]		50
m	SEL [W/(m <sup>3</sup> /h)]		0,25
n	Steuerungsfaktor		0,65
o	Innere und äußere Übertragung [%]		1,5
p	Mischquote [%]		2,5
q	Lage und Beschreibung der Filterwechselanzeige		Steuerung
r	Anweisungen zu regelbaren Zu- und Abluftgittern an der Fassade (nur Ein-Richtungs-LG)		keine
s	Internetadresse		<a href="http://www.inventer.de/">http://www.inventer.de/</a>
t	Druckschwankungsempfindlichkeit [%]		n. a.
u	Luftdichtheit zwischen innen und außen [m <sup>3</sup> /h]		n. a.
v	Jährlicher Stromverbrauch [kWh/(m <sup>2</sup> a)]		132,3
w	Jährliche Einsparung Heizenergie [kWh/(m <sup>2</sup> a)]	kalt	8.857,5
		durchschnittlich	4.527,8
		warm	2.047,4

## Lüftungsgerät Centra 200-B

 <b>Produktdatenblatt Centra 200-B gem. VO 1254/2014 EU vom 11. Juli 2014</b>			
Pkt.	Beschreibung	Werte	
a	Lieferant	inVENTer GmbH	
b	Modellkennung	Centra 200-B	
c	SEC-Klasse / Spezifischer Energieverbrauch (SEV) [kWh/(m <sup>2</sup> a)]	kalt	-83,7
		durchschnittlich	A -40,8
		warm	-16,3
d	Lüftungstyp	Bidirektional	
e	Art des Antriebs	Antrieb mit variabler Geschwindigkeit	
f	Art des Wärmerückgewinnungssystems	regenerativ	
g	Temperaturänderungsgrad $\eta_t$ [%]	80	
h	Höchster Luftvolumenstrom [m <sup>3</sup> /h]	233	
i	Elektrische Eingangsleistung (inkl. Regelung) [W]	67	
j	Schalleistungspegel $L_{wa}$ [dB(A)]	41	
k	Bezugsluftvolumenstrom [m <sup>3</sup> /s]	0,051	
l	Bezugsdruckdifferenz [Pa]	50	
m	SEL [W/(m <sup>3</sup> /h)]	0,3	
n	Steuerungsfaktor	0,65	
o	Innere und äußere Übertragung [%]	2,5	
p	Mischquote [%]	n. a.	
q	Lage und Beschreibung der Filterwechselanzeige	Steuerung	
r	Anweisungen zu regelbaren Zu- und Abluftgittern an der Fassade (nur Ein-Richtungs-LG)	keine	
s	Internetadresse	<a href="http://www.inventer.de/">http://www.inventer.de/</a>	
t	Druckschwankungsempfindlichkeit [%]	n. a.	
u	Luftdichtheit zwischen innen und außen [m <sup>3</sup> /h]	n. a.	
v	Jährlicher Stromverbrauch [kWh/(m <sup>2</sup> a)]	158,8	
w	Jährliche Einsparung Heizenergie [kWh/(m <sup>2</sup> a)]	kalt	8.776,5
		durchschnittlich	4.486,3
		warm	2.028,7

## Lüftungsgerät Centra 1000-B

 <b>Produktdatenblatt Centra 1000-B gem. VO 1254/2014 EU vom 11. Juli 2014</b>			
Pkt.	Beschreibung		Werte
a	Lieferant		inVENTer GmbH
b	Modellkennung		Centra 1000-B
c	SEC-Klasse / Spezifischer Energieverbrauch (SEV) [kWh/(m <sup>2</sup> a)]	kalt	-84,3
		durchschnittlich	A -41,1
		warm	-16,3
d	Lüftungstyp		Bidirektional
e	Art des Antriebs		Antrieb mit variabler Geschwindigkeit
f	Art des Wärmerückgewinnungssystems		regenerativ
g	Temperaturänderungsgrad $\eta_t$ [%]		82
h	Höchster Luftvolumenstrom [m <sup>3</sup> /h]		953
i	Elektrische Eingangsleistung (inkl. Regelung) [W]		241
j	Schalleistungspegel $L_{wa}$ [dB(A)]		46
k	Bezugsluftvolumenstrom [m <sup>3</sup> /s]		0,185
l	Bezugsdruckdifferenz [Pa]		50
m	SEL [W/(m <sup>3</sup> /h)]		0,31
n	Steuerungsfaktor		0,65
o	Innere und äußere Übertragung [%]		2,5
p	Mischquote [%]		n. a.
q	Lage und Beschreibung der Filterwechselanzeige		Steuerung
r	Anweisungen zu regelbaren Zu- und Abluftgittern an der Fassade (nur Ein-Richtungs-LG)		keine
s	Internetadresse		<a href="http://www.inventer.de/">http://www.inventer.de/</a>
t	Druckschwankungsempfindlichkeit [%]		n. a.
u	Luftdichtheit zwischen innen und außen [m <sup>3</sup> /h]		n. a.
v	Jährlicher Stromverbrauch [kWh/(m <sup>2</sup> a)]		164,1
w	Jährliche Einsparung Heizenergie [kWh/(m <sup>2</sup> a)]	kalt	8.857,5
		durchschnittlich	4.527,8
		warm	2.047,4

## 6 Lieferumfang

### Standardkomponenten

Weitere Zubehör- und Ersatzteile sind der separaten Zubehörübersicht zu entnehmen. Wenden Sie sich zur Bestellung von Zubehör für Ihr Lüftungssystem an Ihre zuständige Werksvertretung.

Komponente	Artikelnummer
Centra 150-D-r	4001-0005
Centra 150-D-l	4001-0006
Centra 250-D-r	4001-0007
Centra 250-D-l	4001-0008
Centra 400-D-r	4001-0009
Centra 400-D-l	4001-0010
Centra 200-B-r	4001-0001
Centra 200-B-l	4001-0002
Centra 1000-B-r	4001-0003
Centra 1000-B-l	4001-0004



## Zubehör

Komponente	Artikelnummer
Bedienpanel Centra Comfort	4002-0027
Bedienpanel Centra Basic	4002-0028
Außenluftfilter ePM1 55% (F7) C150	4002-0024
Außenluftfilter ePM1 55% (F7) C200	4002-0022
Außenluftfilter ePM1 55% (F7) C250	4002-0025
Außenluftfilter ePM1 55% (F7) C400	4002-0026
Außenluftfilter ePM1 55% (F7) C1000	4002-0023
Abluft ePM10 50% (M5) C150	4002-0019
Abluft ePM10 50% (M5) C200	4002-0017
Abluft ePM10 50% (M5) C250	4002-0020
Abluft ePM10 50% (M5) C400	4002-0021
Abluft ePM10 50% (M5) C1000	4002-0018
Klappe + Stellantrieb C150/C250 DN160	4002-0003
Klappe + Stellantrieb C200 DN125	4002-0001
Klappe + Stellantrieb C400 DN200	4002-0004
Klappe + Stellantrieb C1000 DN250	4002-0002
Schalldämpfer ZU/AB C150/C250 DN160	4002-0007
Schalldämpfer AU/FO C150/C250 DN160	4002-0011
Schalldämpfer ZU/AB C200 DN125	4002-0005
Schalldämpfer AU/FO C200 DN125	4002-0009
Schalldämpfer ZU/AB C400 DN200	4002-0008
Schalldämpfer AU/FO C400 DN200	4002-0012
Schalldämpfer ZU/AB C1000 DN250	4002-0006
Schalldämpfer AU/FO C1000 DN250	4002-0010
Flexibler Anschlussstutzen C150/C250 DN160	4002-0015
Flexibler Anschlussstutzen C200 DN125	4002-0013
Flexibler Anschlussstutzen C400 DN200	4002-0016
Flexibler Anschlussstutzen C1000 DN250	4002-0014
CO <sub>2</sub> -, Feuchte- und Temperatursensor SCRs	4002-0029

## 7 Gewährleistung und Garantie

### **Gewährleistung:**

Beachten Sie den bestimmungsgemäßen Gebrauch, um den Gewährleistungsanspruch aufrechtzuerhalten.

Außerhalb Deutschlands gelten die nationalen Gewährleistungsbestimmungen des Landes, in dem das System vertrieben wird. Wenden Sie sich an den Händler ihres Heimatlandes.

### **Garantie:**

Alle Produkte der Centra-Serie unterliegen einer 24-monatigen Gewährleistung für alle Mängel, die zum Zeitpunkt des Erwerbs vorhanden waren.

### **Gewährleistungs- und Garantieansprüche:**

Informationen zum Gewährleistungs- und Garantieanspruch finden Sie unter [www.inventer.de/garantie](http://www.inventer.de/garantie).

Im Fall eines Gewährleistungs- oder Garantieanspruchs kontaktieren Sie den für Sie zuständigen Händler oder Werksvertreter.

Senden Sie das vollständige Gerät in jedem Fall zurück an den Hersteller. Der Garantieanspruch ist ein zusätzliches Angebot des Herstellers und berührt in keiner Weise geltendes Recht.

## 8 Service

### Reklamation:

Überprüfen Sie die Lieferung bei Erhalt anhand des Lieferscheins auf Vollständigkeit und Transportschäden.

Reklamieren Sie fehlende Positionen unverzüglich, spätestens innerhalb von 14 Tagen, bei Ihrem Lieferanten, Händler oder Werksvertreter.

### Zubehör- und Ersatzteile:

Wenden Sie sich zur Bestellung von Komponenten für Ihr Lüftungsgerät an Ihren Händler oder Werksvertreter.

### Technischer Kunden-Service:

Kontaktieren Sie zur technischen Beratung unsere Servicemitarbeiter.

 +49 (0) 36427 211-333       [service@inventer.de](mailto:service@inventer.de)

Zusätzlich können Produktreklamationen / technische Defekte bei unserem technischen Kundenservice oder direkt über das Formular auf unserer Homepage angemeldet werden: [www.inventer.de/reklamation](http://www.inventer.de/reklamation).

inVENTer GmbH  
Ortsstraße 4a  
D-07751 Löberschütz  
[www.inventer.de](http://www.inventer.de)

Änderungen vorbehalten.  
Keine Haftung für Druckfehler.

**Artikelnummer: 5016-0001**  
**Version: 1.1 – 11/2023**

