



# inVENTer

Montageanleitung

## iV-Twin+



Lüftungsgerät  
mit Wärmerückgewinnung



## Marken, Urheber- und Schutzrechte

inVENTer®, Xenion®, inVENTron®, Inventin® und Clust-Air® sind geschützte Handelsmarken der inVENTer GmbH.

Das Urheberrecht dieses Dokuments verbleibt beim Hersteller.  
Rechte an allen Inhalten und Bildmaterial: © inVENTer GmbH 2023.

Alle in dieser Dokumentation verwendeten Marken sind das Eigentum Ihrer jeweiligen Hersteller und sind hiermit anerkannt.

## Haftungsausschluss

Die vorliegende Dokumentation ist die Original-Montageanleitung. Sie ist nach Abschluss der Montage an den Nutzer (Mieter, Eigentümer, Hausverwaltung usw.) weiterzugeben. Der Inhalt dieser Dokumentation ist auf Übereinstimmung mit den beschriebenen Komponenten geprüft. Dennoch können Abweichungen nicht ausgeschlossen werden, so dass für die vollständige Übereinstimmung keine Gewähr übernommen werden kann.

In der vorliegenden Dokumentation ist die Funktionalität des Standardumfangs beschrieben. Die Dokumentation enthält aus Gründen der Übersichtlichkeit nicht sämtliche Detailinformationen zu allen Typen des Produktes und kann nicht jeden denkbaren Fall der Installation und der Montage berücksichtigen.

Die Abbildungen in dieser Dokumentation können vom Design des Produktes, das Sie erworben haben, geringfügig abweichen. Die Funktionsgleichheit bleibt trotz Abweichung im Detail erhalten.

Diese Dokumentation wird regelmäßig aktualisiert. Notwendige Korrekturen und zweckdienliche Ergänzungen sind stets in den nachfolgenden Ausgaben enthalten. Die aktuelle Ausgabe finden Sie unter [www.inventer.de/downloads](http://www.inventer.de/downloads).

## Impressum

Herausgeber:

inVENTer GmbH	Telefon: +49 (0) 36427 211-0
Ortsstraße 4a	Fax: +49 (0) 36427 211-113
D-07751 Löberschütz	E-Mail: <a href="mailto:info@inventer.de">info@inventer.de</a>
Deutschland	Web: <a href="http://www.inventer.de">www.inventer.de</a>

Geschäftsführerin: Annett Wettig  
Umsatzsteuer-Identnummer: DE 815494982  
Amtsgericht Jena HRB 510380

# Inhaltsverzeichnis

<b>1</b>	<b>Benutzer- und Sicherheitshinweise</b> .....	<b>4</b>
1.1	Benutzerinformation .....	4
1.2	Sicherheitshinweise .....	5
<b>2</b>	<b>Systemübersicht: Lüftungsgerät iV-Twin+</b> .....	<b>8</b>
2.1	Aufbau .....	9
2.2	Funktion .....	10
2.3	Bedienelemente .....	12
<b>3</b>	<b>Montagevorbereitung</b> .....	<b>14</b>
3.1	Einbauposition.....	14
3.2	Position der Wandöffnung .....	15
3.3	Abmessungen .....	15
3.4	Schnittzeichnungen Lüftungsgerät.....	16
3.5	Maßzeichnungen Komponenten .....	17
<b>4</b>	<b>Einbau und Montage</b> .....	<b>18</b>
4.1	Lieferumfang prüfen .....	18
4.2	Wandöffnung erstellen .....	19
4.3	Kabel zur Wandöffnung des Lüftungsgerätes verlegen .....	20
4.4	Wandeinbauhülse montieren .....	22
4.5	Außenabschluss Lüftungsgerät Variante Standard montieren.....	25
4.6	Trennelement einsetzen.....	27
4.7	Wärmespeicher und inVENTron einsetzen .....	28
4.8	Reversier-Ventilator einsetzen, anschließen und Funktion prüfen.....	30
4.9	Innenblende montieren .....	34
<b>5</b>	<b>Technische Daten</b> .....	<b>35</b>
5.1	Allgemeine Spezifikationen .....	35
5.2	Energie label iV-Twin+ nach ErP-Richtlinie, Verordnung 1254/2014 .....	36
5.3	Spezifikationen nach ErP-Richtlinie, Verordnung 1254/2014 .....	37
<b>6</b>	<b>Lieferumfang</b> .....	<b>39</b>
<b>7</b>	<b>Fehlerbehebung</b> .....	<b>40</b>
<b>8</b>	<b>Gewährleistung und Garantie</b> .....	<b>41</b>
<b>9</b>	<b>Service</b> .....	<b>41</b>

# 1 Benutzer- und Sicherheitshinweise

Danke, dass Sie sich für ein Qualitätsprodukt von inVENTer entschieden haben!

Dieses Kapitel gibt Ihnen einen Überblick über die grundsätzlichen Sicherheitsvorkehrungen für einen sicheren und einwandfreien Betrieb Ihres Lüftungssystems.

## 1.1 Benutzerinformation

### Sicherheits- und Warnhinweiskonzept

Die Sicherheits- und Warnhinweise in dieser Montageanleitung sind einheitlich aufgebaut und mit einem Symbol auf der linken Seite des Hinweises gekennzeichnet. Ein Signalwort vor dem Text weist auf die Gefährdungsstufe hin. Beim Auftreten mehrerer Gefährdungsstufen wird immer der Sicherheitshinweis zur jeweils höchsten Stufe verwendet.

Die Sicherheits- und Warnhinweise enthalten die folgenden Informationen:



**SIGNALWORT: Art und Herkunft der Gefahr.** Mögliche Konsequenzen der Gefahr!

- Maßnahmen zur Vermeidung der Gefahr.

Das Signalwort kennzeichnet die Schwere der Gefahr, die auftritt, wenn sie nicht vermieden wird:



**GEFAHR** bedeutet: Schwerer Personenschaden oder Tod droht unmittelbar.



**WARNUNG** bedeutet: Schwerer Personenschaden oder Tod droht möglicherweise.



**VORSICHT** bedeutet: Leichter/mittlerer Personenschaden droht unmittelbar.



**HINWEIS** bedeutet: Sachschaden aufgrund eines unerwünschten Ereignisses/Zustands droht unmittelbar oder möglicherweise.

Wenn Sie diese Zeichen sehen, halten Sie sich an die beschriebenen Maßnahmen, um mögliche Gefahren und Schäden zu vermeiden.

### Weitere Symbole in der Dokumentation

Neben den Sicherheits- und Warnhinweisen werden die nachfolgenden Symbole verwendet:



Ein **TIPP**-Symbol gibt praktische und nützliche Tipps für den Umgang mit Ihrem Lüftungssystem.



Vor den Handlungssequenzen werden, wenn benötigt, zusätzliche **Werkzeuge und Hilfsmittel** für die anfallenden Tätigkeiten aufgezählt.



**Roter Balken** über einer Grafik: Abbildung zeigt die Innenwand.



**Blauer Balken** über einer Grafik: Abbildung zeigt die Außenwand.



**Handlungsanweisung:** Fordert den Bediener zu einer Handlung auf.



**Handlungsergebnis:** Fordert zur Prüfung des Ergebnisses der Handlungen auf.



**Handlungsaugenmerk:** Bei dem entsprechenden Montageschritt zu berücksichtigen.

## 1.2 Sicherheitshinweise

Die Montageanleitung ist Bestandteil Ihres Lüftungsgerätes iV-Twin+ und muss ständig verfügbar sein (siehe [www.inventer.de/downloads](http://www.inventer.de/downloads)). Bei der Übergabe des Systems an Dritte muss die Information zum Zugang zur Montageanleitung mit übergeben werden.

Lesen Sie sich vor der Durchführung von Arbeiten am Gerät/System die Montageanleitung sorgfältig durch und beachten Sie alle in diesem Kapitel aufgeführten Hinweise zur Montage. Beachten Sie darüber hinaus die Sicherheitshinweise, die den beschriebenen Handlungsanweisungen vorangestellt sind. Die Nichtbeachtung von Sicherheitshinweisen kann zu Personen- und/oder Sachschäden führen.

Die vorliegende Montageanleitung beinhaltet ausschließlich die Standardvariante (im weiteren Text "Variante Standard") des Lüftungsgerätes iV-Twin+. Informationen zu den Varianten sind den separaten Montageanleitungen der jeweiligen Komponenten zu entnehmen.

### Bestimmungsgemäßer Gebrauch

Das Lüftungsgerät dient der Be- und Entlüftung von Wohnräumen, wohnähnlichen Räumen und sonstigen Aufenthaltsbereichen für Personen, z. B. Wohn- und Schlafzimmer, Büroräume, Keller- und Dachräume. Es wird über einen Regler des inVENTer Systems (im weiteren Text auch „Regler“) angesteuert.

### Allgemeine Hinweise

- Beachten Sie beim Einbau des Gerätes/Systems die jeweiligen gültigen Normen, Vorschriften und Richtlinien. Insbesondere auch geltende Bauvorschriften, die Feuerschutzverordnung und Unfallverhütungsvorschriften der Berufsgenossenschaft.
- Verwenden Sie das Gerät/System nur entsprechend der Einsatzfälle, die in dieser Dokumentation beschrieben sind und nur in Verbindung mit den Komponenten, die von der inVENTer GmbH empfohlen, zugelassen und in dieser Dokumentation genannt sind. Änderungen oder Umbauten am Gerät/System sind nicht zulässig.
- Ihr Lüftungssystem wurde ausschließlich für die Nutzung in Umgebungstemperaturen innerhalb von -20 – 50 °C entwickelt.
- Der einwandfreie und sichere Betrieb des Gerätes/Systems setzt einen sachgemäßen Transport, die sachgemäße Lagerung und Montage sowie die sorgfältige Bedienung und Reinigung/Pflege voraus.

### Einbau und Montage



- **VORSICHT: Die Montage des Systems darf nur durch qualifiziertes Personal erfolgen.**
- Vor dem Beginn der Arbeiten sollte Ihnen ein Projektplan vorliegen, aus dem die Anzahl der Lüftungsgeräte, die Lage der Lüftungsgeräte, das Lüftungsprinzip (Querlüftung, Einzelraumlüftung, Ablüftung) und die dazugehörigen Regler hervorgehen. Die genaue Positionierung der einzelnen Geräte und Steuereinheiten muss bauseits geprüft und ggf. unter Einbeziehung des verantwortlichen Planers bzw. dem Nutzer den Gegebenheiten vor Ort angepasst werden. Für eine optimale Funktionsweise empfiehlt sich der Einbau an einer entsprechenden Stelle im oberen Wandbereich.



- **WARNUNG:** Für den gemeinsamen Betrieb mit Feuerstätten müssen Sicherungsmaßnahmen ergriffen werden, um das Entstehen eines Unterdrucks im Gebäude zu verhindern. Die Entscheidung, welche Maßnahmen durchgeführt werden sollen, trifft der zuständige Schornsteinfeger und/oder Bauplaner.



- **HINWEIS:** Das Lüftungsgerät ist nicht zur Bauaustrocknung geeignet. Nehmen Sie es erst nach Beenden der Baumaßnahme in Betrieb.
- **HINWEIS:** Die Verschmutzung von Komponenten, durch z. B. Putzreste, führt zur Beschädigung der Komponenten! Verschließen Sie das Lüftungsgerät/Luftauslässe während der gesamten Baumaßnahme staubdicht. GewinDESicherungen erst bei der Endmontage entfernen.
- **HINWEIS:** Verbauen Sie das Gerät nicht in der Nähe von Raumluft-Thermostaten oder in der unmittelbaren Umgebung von empfindlichen Bildern oder Möbeln.
- **HINWEIS:** Der Aufbau des Lüftungsgerätes verfügt über eine Trennung der Luftvolumenströme in der Wandeinbauhülse. Stellen Sie während und nach der Montage sicher, dass die vertikale Luftvolumenstromtrennung über das gesamte System gegeben ist!
- **HINWEIS:** Beachten Sie die vorgegebenen Mindestabstände an beiden Seiten der Wand und frontal, um ein ungewolltes Vermischen verschiedener Luftvolumenströme zu vermeiden und den Zugang zum Gerät und dessen Komponenten zu gewährleisten. Zwischen benachbarten Luft-Öffnungen muss ein Mindestabstand von 1,2 m eingehalten werden. (☞, Seite 14 f.).
- **HINWEIS:** Die Wandeinbauhülse muss unter Beachtung bautechnischer und bauphysikalischer Vorgaben nach dem jeweils aktuellen Stand der Technik in die Gebäudehülle (Luftdichtigkeitsebene) integriert werden ("RAL-Einbau"). Material dazu ist bauseits bereitzustellen.
- **HINWEIS:** Beachten Sie beim Heranführen des Wandaufbaus an die Wandeinbauhülse die notwendigen Sperrebenen, um eine Unterbrechung des Wärmedämmverbundsystems zu vermeiden. Befragen Sie bei Unsicherheiten vor dem Einbau Ihren Planer!
- **HINWEIS:** Verbauen Sie die Wandeinbauhülse mit einem Gefälle von 1 – 2° zur Außenwand, um den Abfluss eventuell entstehenden Kondensats zu gewährleisten.
- **HINWEIS:** Verbauen Sie das Lüftungsgerät nicht an Orten, an denen über längere Zeit direkter Kontakt mit Spritzwasser möglich ist und/ oder das Gerät direktem Strahlwasser ausgesetzt ist. Beachten Sie die Vorgaben der VDE 0100 bei der Wahl des Einbauortes.
- **HINWEIS:** Lagern Sie Komponenten außerhalb der Wandeinbauhülse stehend und werfen Sie diese nicht, um Beschädigung und Brüche der Komponenten, insbesondere des Wärmespeichers, zu vermeiden.
- **HINWEIS:** Zur Vermeidung von Algenansiedlungen um die Außenabschlüsse sind die Hinweise zur Montage genau einzuhalten (alle Dichtungsbänder anbringen!). Wir empfehlen eine biozide Voreinstellung/ wasserabweisende Vorbehandlung der Fassadenoberfläche um die Außenabschlüsse. Befragen Sie dazu Ihren Planer!
- **HINWEIS:** Nutzen Sie beim Anbringen von Komponenten in (Außen-)Wände mit Dämmung Dämmstoffdübel, um eine sichere Befestigung der Komponenten zu gewährleisten. Dämmstoffdübel sind nicht im Lieferumfang enthalten, sie sind optional erhältlich!
- **HINWEIS:** Nutzen Sie zum Versiegeln der Fugen an allen Außenabschlüssen ausschließlich für den Außenbereich geeignete, dauerhaft elastische Dichtungsmasse!
- **HINWEIS:** Das Gerät verfügt über kratzempfindliche Kunststoffoberflächen. Berühren Sie Komponenten nicht mit öligen und/oder schmutzigen Händen. Vermeiden Sie den Kontakt mit scharfen oder spitzen Gegenständen, z. B. Ringen.

**Verkabelung/ Anschluss des Reversier-Ventilators**



• **GEFAHR:** Der elektrische Anschluss des Systems darf nur durch qualifiziertes Elektrofachpersonal erfolgen.



• **VORSICHT:** Beim Einsatz des Lüftungsgerätes im Schutzbereich 1 nach VDE 0100 müssen alle Steckverbindungen in der Wandeinbauhülse hinten der Ventilatoreinheit positioniert werden.



• **HINWEIS:** Das Lüftungsgerät arbeitet mit Schutzkleinspannung. Der Ventilator des Lüftungsgeräts darf nicht direkt mit dem 230 V-Stromnetz verbunden werden.

• **HINWEIS:** Verlegen von Kabeln, deren Mantel unter Putz nicht putzresistent ist, führt zu Kurzschluss und Kabelbrand! Verlegen Sie Kabel ohne putzresistenten Kabelmantel im Leerrohr.

- **HINWEIS:** Die Verwendung eines zu geringen Leitungsquerschnitts führt zu einem zu hohen Spannungsabfall und/oder die Kontaktierung ist nicht gewährleistet! Für den Ventilator-BUS einen Leitungsquerschnitt von mindestens 0,75 mm<sup>2</sup> (Litze) verwenden. Verwenden Sie zum Anschluss der Litzen Aderendhülsen mit Kragen.
- **HINWEIS:** Beim Einsatz mehrerer Lüftungsgeräte, angesteuert über mehrere Regler, müssen Sie auf die Synchronisierung der Lüftungsgeräte untereinander achten (siehe Montageanleitung Regler). Sie sollten alle Regler über eine Netzsicherung im Hausverteiler anschließen.

Wenn Ihr Gerät einen Defekt aufweist, wenden Sie sich an die für Sie zuständige Werksvertretung oder unseren technischen Service.

Der bestimmungswidrige Gebrauch führt zum Ausschluss jeglicher Haftungsansprüche.

## Nicht bestimmungsgemäßer Gebrauch

Jegliche Benutzung, die nicht im Kapitel bestimmungsgemäßer Gebrauch genannt ist, gilt als nicht bestimmungsgemäß.

Installieren/betreiben Sie das Gerät insbesondere nicht in Bereichen, in denen Folgendes eintritt oder eintreten kann:

- Stark öl- oder schmierfetthaltige Umgebung.
- Entzündliche, aggressive und ätzende Gase, Flüssigkeiten oder Dämpfe.
- Extreme Staubbelastung.
- Umgebungstemperaturen außerhalb von -20 – 50 °C.
- Hindernisse, die den Zugang zu oder das Entfernen von Komponenten des Lüftungsgerätes behindern.

Das Lüftungsgerät ist nicht als Öffnung ins Freie und/oder zum Zweck der Rauchableitung/Entrauchung in Kellergeschossen ohne Fenster zu verwenden.

## Qualifiziertes Personal

Das Gerät/System darf nur in Verbindung mit dieser Dokumentation und der Dokumentation für die Regler eingerichtet, betrieben und gereinigt werden.

**Montage, elektrischer Anschluss und Erstinbetriebnahme** des Gerätes/Systems dürfen nur von qualifiziertem Personal vorgenommen werden. Qualifiziertes Personal im Sinne der sicherheitstechnischen Hinweise dieser Dokumentation sind Personen, die die Berechtigung haben, Geräte, Systeme und Stromkreise gemäß den Standards der Sicherheitstechnik zu montieren, in Betrieb zu nehmen und zu kennzeichnen.

## Konformität

Das Lüftungsgerät entspricht den technischen Sicherheitsanforderungen und Normen elektrischer Geräte für den Hausgebrauch. Es ist konform mit geltenden Richtlinien der Europäischen Union und des Vereinigten Königreiches. Der vollständige Text der EU-Konformitätserklärung ist unter der folgenden Internetadresse verfügbar: <https://www.inventer.de/downloads/> .

## 2 Systemübersicht: Lüftungsgerät iV-Twin+

Das Lüftungssystem iV-Twin+ wurde als Einzelraumgerät mit Wärmerückgewinnung zur gesonderten Belüftung separater Räume oder Ergänzungsgerät zu bestehenden Lüftungsgeräten entwickelt. Es ist für die Belüftung von Wohnräumen in Ein- und Mehrfamilienhäusern, Räumen öffentlicher Einrichtungen sowie Arbeitsräumen in Bürogebäuden konzipiert.

Als Einzelraumgerät erfordert der iV-Twin+ keinen paarweisen Betrieb. Die Schaffung eines Raumverbunds durch Überströmmaßnahmen ist nicht notwendig. Der iV-Twin+ kann daher auch in klassischen Ablufträumen wie Küchen, Hauswirtschaftsräumen, Bädern und Toiletten eingesetzt werden. Es ist für den Einbau in Neubauten sowie zum nachträglichen Einbau in Altbauten geeignet. Der Einbau erfolgt generell in die Außenwand.

Eine verschließbare Innenblende deckt den iV-Twin+ optisch dezent zum Innenraum ab. Im Außenbereich verdeckt ein frei wählbarer Außenabschluss die Komponenten des Lüftungsgerätes. Die, in die Innenblende und in den Außenabschluss, integrierten Luftvolumenstromtrennungen sorgen dafür, dass auch außerhalb der Wandeinbauhülse kein Vermischen von verschiedenen Luftströme stattfindet.

Die Standardlänge des Trennelements beträgt 765 mm. Die Standardlänge der Wandeinbauhülse beträgt 495 mm. Für größere Wandstärken ist alternativ eine Wandeinbauhülse mit einer Länge von 745 mm verfügbar. Beide Ausführungen der Wandeinbauhülse sowie das Trennelement sind bauseits kürzbar.

Das Lüftungsgerät wird über einen der nachfolgenden Regler<sup>1)</sup> des inVENTer-Systems gesteuert:

- sMove
- MZ-Home

### Komponenten

- Trennelement Wandeinbauhülse
- Wandeinbauhülse
- Außenabschluss
- Pollen-/ Aktivkohlefilter (optional)
- Innenblende
- Halbzylinder-Wärmespeicher (2x)
- Ventilatoreinheit mit Staubfilter Klasse ISO Coarse  $\geq 45\%$  (G3) und Reversier-Ventilator Mini-Xenion (2x), Verbindungskabel

### Ausführungen

Die Lüftungsgeräte der Produktreihe iV-Twin+ unterscheiden sich in ihren Außenabschlüssen. Die vorliegende Dokumentation beinhaltet ausschließlich Informationen zur Standardvariante des Lüftungsgerätes. Informationen zu den Varianten der Außenabschlüsse entnehmen Sie der separaten Montageanleitung der jeweiligen Komponente.

- **Variante Standard:** Lüftungsgeräte iV-Twin+ mit schlagregensicherer Wetterschutzhaube Flex Twin+, inkl. Luftvolumenstromtrennung (weiß/grau/Anthrazit/Sonderfarbe/Nord).
- **Variante Corner:** Lüftungsgeräte iV-Twin+ Corner (im weiteren Text "Variante Corner") zur Integration des Außenabschlusses in die Fensterlaibung (weiß/grau/anthrazit/Sonderfarbe/Nord).
- **Variante Nordic:** Lüftungsgeräte iV-Twin+ Nordic (im weiteren Text "Variante Nordic") zur Integration des Außenabschlusses in Klinkersteinwände (weiß/grau/anthrazit/Sonderfarbe/Nord).

<sup>1)</sup> Die Montageanleitung für die Regler ist nicht Bestandteil dieser Dokumentation.



## 2.1 Aufbau

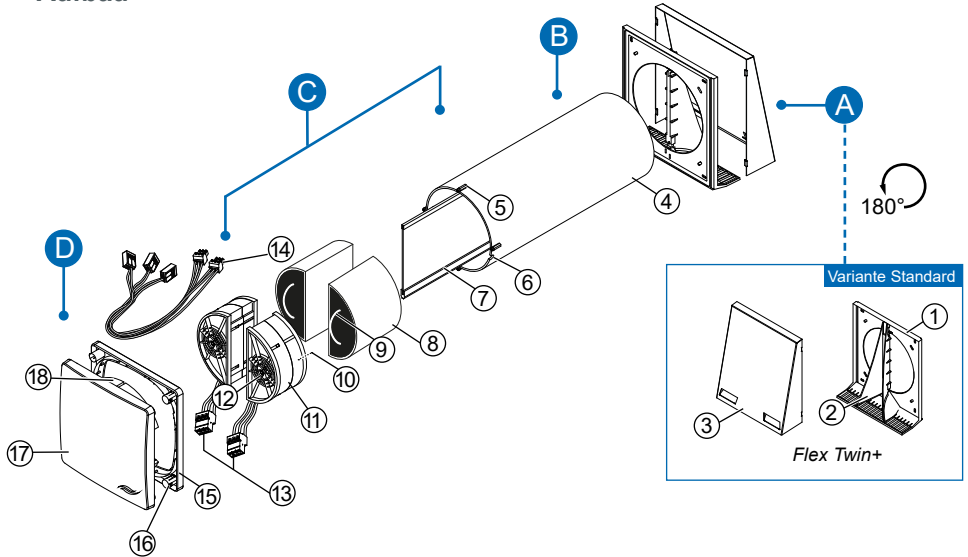


Abbildung 1: Übersicht Lüftungsgerät iV-Twin+

## Komponenten

**A Außenabschluss<sup>1)</sup>:  
Wetterschutzhaube Flex Twin+**

- 1 Grundplatte Wetterschutzhaube
- 2 Luftvolumenstromtrennung (vormontiert)
- 3 Abdeckung Wetterschutzhaube

**B Wandeinbauhülse**

- 4 Wandeinbauhülse R-D200
- 5 Befestigungselemente Innenblende
- 6 Aussparung Kabel Ventilator-BUS

**C Einschub Wärmespeicher  
(Wärmespeicher, Ventilatoreinheit)**

- 7 Trennelement R-D200x765
- 8 Halbzylinder-Wärmespeicher ( 2x )
- 9 Griff Wärmespeicher ( 2x )
- 10 Staubfilter G3 (ISO Coarse  $\geq 45\%$ ) ( 2x )
- 11 Halbzylinder-Ventilatoreinheit mit Reversier-Ventilator Mini-Xenion ( 2x )
- 12 Knauf Ventilatoreinheit ( 2x )
- 13 Stecker Ventilator Mini-Xenion ( 2x )
- 14 Verbindungskabel iV-Twin+

**D Innenblende Flair Twin+**

- 15 Grundplatte Innenblende
- 16 Abstandshalter ( 4 x )
- 17 Abdeckung Innenblende
- 18 Luftvolumenstromtrennung

<sup>1)</sup> Die Beschreibung der Komponenten aller weiteren möglichen Außenabschlüsse finden Sie in der separaten Montageanleitung des jeweiligen Außenabschlusses.

## 2.2 Funktion

### Lüftungsgerät iV-Twin+

Das Lüftungsgerät iV-Twin+ wird eingesetzt, um die Belüftung von Wohnräumen sicherzustellen. Zusätzlich ist der Einbau in klassischen Ablufträumen möglich. Dabei sorgt der integrierte Wärmespeicher für eine optimale Wärmerückgewinnung bei maximalem Luftvolumenstrom.

Als Einzelraumgerät vereint der iV-Twin+ Zu- und Abluftgerät in einem. Um sicherzustellen, dass das Lüftungssystem korrekt funktioniert und die Druckstabilität im Raum gewährleistet ist, muss die Zuluftmenge jederzeit der Abluftmenge entsprechen. Ein Trennelement teilt die Wandeinbauhülse vertikal in zwei voneinander luftdicht getrennte Kammern. In jeder Kammer befinden sich eine Ventilatoreinheit und ein Wärmespeicher in Halbzyylindergeometrie.

Durch einen hohen Druckaufbau und die aktive Drehzahlsteuerung des Motors (integrierter Winddruck-Stabilisator) im Reversier-Ventilator Mini-Xenion wird auch bei witterbedingten Druckschwankungen der Luftvolumenstrom im System nahezu konstant gehalten.

Um über das gesamte Jahr die volle Funktionsfähigkeit des Lüftungsgerätes zu gewährleisten, ist im Reversier-Ventilator Mini-Xenion ein Temperaturwächter integriert. Dieser misst die Temperatur des Luftvolumenstromes am Ventilator. Wenn die Temperatur am Ventilator + 5 °C unterschreitet, werden beide Reversier-Ventilatoren automatisch für 4 Zyklen in den Abluft-Betrieb geschaltet. Dadurch wird der Wärmespeicher wieder erwärmt und ein Auskühlen des Innenraums durch das Nachströmen kalter Zuluft verhindert. Während dieser Phase ist die Betriebsart, die am Regler eingestellt wurde, unwirksam. Im Anschluss schaltet der Regler das Lüftungsgerät wieder in die ursprünglich eingestellte Betriebsart.

Die wichtigsten Bestandteile des iV-Systems sind der Keramikwärmespeicher, der Reversier-Ventilator, Doppel-Luftleitwerke zur Begradigung des Luftvolumenstroms, Filter für unterschiedliche Anforderungen, eine Innenblende sowie ein Außenabschluss. Eine Steuereinheit (Regler) komplettiert das System.

Sie bedienen die iV-Lüftungssysteme intuitiv mit den passenden inVENTer-Reglern. Unterschiedliche Betriebsmodi oder die Luftvolumenströme können individuell eingestellt werden. Der iV-Twin+ muss mit einem eigenen sMove- oder Pure-Controller ausgestattet sein. Es wird auch empfohlen, den MZ-Home Controller als separate Zone zu betrachten.

Das Lüftungsgerät iV-Twin+ kann in Bereich 1 laut VDE 0100 verbaut werden. Es erfüllt die Anforderungen der Schutzart IPX4. Beachten Sie dazu die verschiedenen Einbausituationen (Kapitel 4.8). Bei falschem Einbau werden die Anforderung nicht erfüllt.

In Räumen mit Feuchteintrag wird die Installation eines separaten Hygrostaten (sMove, Pure) oder des Feuchtesensors (MZ-Home) im Raum vorgeschlagen.

### Funktion des iV-Twin+ im Reversier-Betrieb

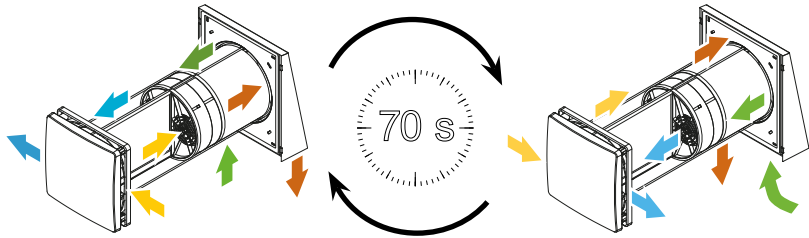


Abbildung 2: Funktion des Lüftungsgerätes iV-Twin+ im Reversier-Betrieb

Im Reversier-Betrieb arbeitet das Lüftungssystem nach dem Prinzip der regenerativen Wärmerückgewinnung. Der integrierte Wärmespeicher lädt sich mit der Wärmeenergie der Raumluft auf, wenn sie nach außen strömt (Abluft).

Nach 70 Sekunden wechselt der Reversier-Ventilator jeweils die Drehrichtung. Nach dem Wechsel der Drehrichtung gibt er die gespeicherte Wärmeenergie an die zugeführte Außenluft (Zuluft) ab. Die beiden Ventilatoren werden jeweils als Paar im Gegentakt betrieben: Ein Reversier-Ventilator fördert Zuluft in den Innenraum, während der andere Reversier-Ventilator zum gleichen Zeitpunkt verbrauchte Abluft aus dem Innenraum nach außen befördert.

### Funktion des iV-Twin+ im Abluft-Betrieb

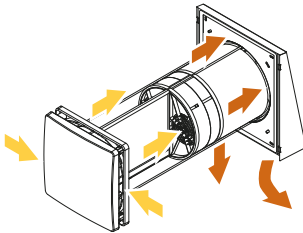


Abbildung 3: Funktion des Lüftungsgerätes iV-Twin+ im Abluft-Betrieb

Wird am Regler die Betriebsart Durchlüftung gewählt, arbeitet das Lüftungsgerät iV-Twin+ im Abluftbetrieb.


Dabei werden beide Reversier-Ventilatoren gleichzeitig in den Abluft-Betrieb geschaltet, d. h. beide Ventilatoren befördern zeitgleich verbrauchte Abluft aus dem Innenraum nach außen.

In dieser Betriebsart findet keine Wärmerückgewinnung statt. Sie empfiehlt sich insbesondere zum schnellen Abtragen von Feuchte- und Geruchslastspitzen.

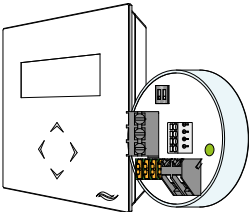
## 2.3 Bedienelemente

Die Bedienung des Lüftungsgerätes erfolgt über einen Regler des inVENTer-Systems. Abhängig von der Steuereinheit können verschiedene Betriebsarten und Funktionen eingestellt werden.

### Basissteuerung

Bezeichnung	sMove
	
Anzahl ansteuerbarer Lüftungsgeräte	s4: Max. 2 s8: Max. 4
Multi-Zonen-Steuerung	Nein
Bedienkonzept	• Berührung
Betriebsarten	<ul style="list-style-type: none"> <li>• Wärmerückgewinnung</li> <li>• Durchlüftung</li> <li>• AUS (nur Standardausführung)</li> </ul>
Funktionen	<ul style="list-style-type: none"> <li>• Pausen-Funktion (1 ... 8 h)</li> <li>• Boost-Funktion (15 min)</li> </ul>
Ventilatorgeschwindigkeit	stufenlos einstellbar, 4 Stufen, vordefiniert
Gerätekommunikation	Kabel
Externe Schnittstelle	1 potentialfreier Schaltkontakt je Regler: <ul style="list-style-type: none"> <li>• Druckwächter (NC)</li> <li>• andere Sensorik (NO)</li> </ul>

## Multi-Zonen-Steuerung

Bezeichnung	MZ-Home
	 <p><i>Bedieneinheit &amp; Clust-Air-Modul</i></p>
Anzahl ansteuerbarer Lüftungsgeräte	Max. 8 (exkl. Sensorik)
Multi-Zonen-Steuerung	max. 4 Zonen mit max. 2 Geräten [zzgl. Sensorik] je Zone
Bedienkonzept	<ul style="list-style-type: none"> <li>• Berührung</li> <li>• Wochenschaltuhr</li> </ul>
Betriebsarten	<ul style="list-style-type: none"> <li>• Wärmerückgewinnung</li> <li>• Durchlüftung</li> <li>• AUS</li> </ul>
Funktionen	<ul style="list-style-type: none"> <li>• Pausen-Funktion (1 ... 8 h) (zonal)</li> <li>• Entfeuchtungs-Funktion mit veränderbarem Luftvolumen- strom</li> </ul>
Ventilatorgeschwindigkeit	4 Lüftungsstufen, frei wählbar
Gerätekommunikation	Kabel
Externe Schnittstelle	1 potentialfreier Schaltkontakt je Clust-Air-Modul (max. 4) <ul style="list-style-type: none"> <li>• Druckwächter (NC/NO)</li> <li>• andere Sensorik (NO)</li> </ul>

Detaillierte Informationen finden Sie in der Montage- und Bedienungsanleitung des Reglers.

## 3 Montagevorbereitung

### 3.1 Einbauposition

- Der Einbaort lässt sich aus dem Positionierungsvorschlag der Lüftungsplanung ableiten. Die genaue Positionierung der einzelnen Geräte und Steuereinheiten muss bauseits geprüft und ggf. vor Ort angepasst werden. **Befragen Sie dazu den verantwortlichen Planer!** Für eine optimale Funktion empfiehlt sich die Installation des Lüftungsgerätes an entsprechender Stelle im oberen Wandbereich (z. B. 1,80 m OKFFB [Oberkante fertiger Fußboden]).
- Platzieren Sie das Lüftungsgerät nicht in der Nähe von Heizkörpern, Raumluft-Thermostaten, empfindlichen Möbeln oder oberhalb von Bildern.
- Verbauen Sie das Gerät nicht an Orten, an denen über längere Zeit direkter Kontakt mit Spritzwasser möglich ist.

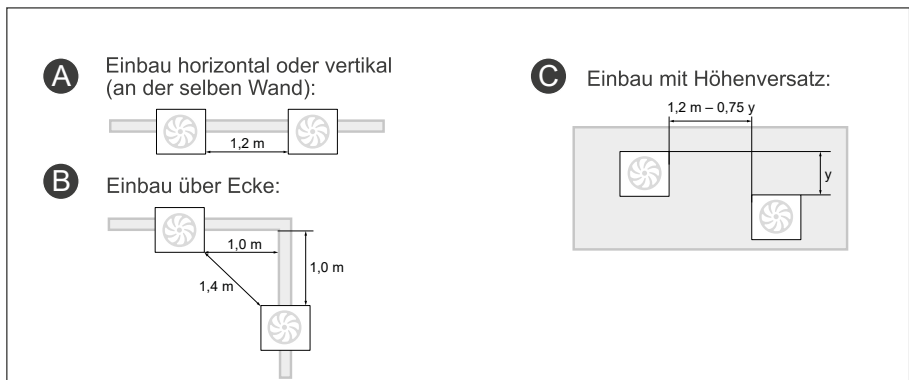
#### Mindestabstände der Wandöffnung für das Lüftungsgerät:

- Mindestabstände zu Komponenten / Bauteilen an der Innen- und Außenwand:



**HINWEIS:** Fehlfunktion durch falsche Positionierung des Lüftungsgerätes.

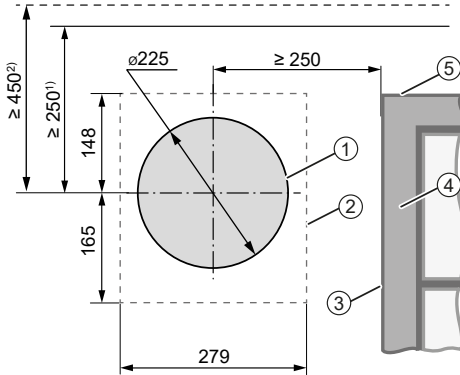
- Dämmstärke und eventuelle Rolladen beachten!
- Nicht in der Nähe von Heizkörpern anbringen!
- Mindestabstand von 1,2 m zu benachbarten Luftöffnungen beachten!



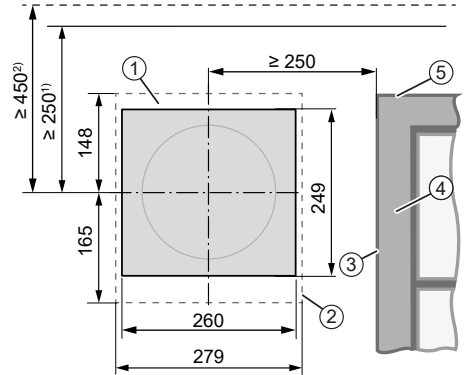
- 1 zwischen zwei Lüftungsgeräten in einem Raum, um ein Vermischen verschiedener Luftvolumenströme zu vermeiden:
- 2 zu angrenzenden Bauteilen an der Außenwand (Dämmstärke/Rolladen beachten):  
nach oben: **450 mm** ab Mittelachse Wandöffnung/Wandeinbausystem Simplex  
nach unten/seitlich: **250 mm** ab Mittelachse Wandöffnung/Wandeinbausystem Simplex
- 3 zu angrenzenden Bauteilen an der Innenwand: 250 mm ab Bohrungsmitte/Mittelachse
- 4 zu frontal angrenzenden Bauteilen: 300 mm für Reinigungsarbeiten
- 5 zwischen einer Wetterschutzhaube und einer weiteren Lüftungstechnischen Anlage: **1,2 m**

### 3.2 Position der Wandöffnung

#### Lüftungsgerät Variante Standard



Position Wandöffnung



Position Wandeinbausystem Simplex

Abbildung 4: Maßzeichnung Wandöffnung iV-Twin+ (Innenansicht)

- |   |                                  |
|---|----------------------------------|
| 1 Wandöffnung Neubau (Abb. 4, links)<br>Wandeinbausystem Simplex (Abb. 4, rechts) | 4 Tür-/Fensterrahmen             |
| 2 Kontur Wetterschutzhaube <sup>3)</sup>  | 5 Unterkante Sturz <sup>4)</sup> |
| 3 Laibung   |                                  |

<sup>1)</sup> Mindestabstand zu angrenzenden Bauteilen an der Innenwand (ab Mittelachse)    <sup>3)</sup> Wetterschutzhaube auf Höhe Sturz anbringen  
<sup>2)</sup> Mindestabstand zu angrenzenden Bauteilen an der Außenwand    <sup>4)</sup> Dämmstärke und evtl. Rollladen beachten

### 3.3 Abmessungen

Bezeichnung	Tiefe/ Länge [mm]	Breite [mm]	Höhe [mm]
Wandstärke <sup>1)</sup>	> 270	–	
Wandöffnung für Wandeinbauhülse	Wandstärke <sup>1)</sup>	Ø225	
Wandeinbauhülse R-D200x495 (745)	495 (745)	Ø200	
Wetterschutzhaube Flex Twin+	23 – 88	279	313
Innenblende Flair Twin+ V-233x233	61 <sup>2)</sup>	233	233

<sup>1)</sup> Variante Standard: mit Außenputz, Dämmung, Mauerwerk und Innenputz

<sup>2)</sup> geöffnet

### 3.4 Schnittzeichnungen Lüftungsgerät

Zu den Schnittzeichnungen anderer Varianten Ihres Lüftungsgerätes siehe die Montageanleitung Ihres speziellen Außenabschlusses.

#### Schnittzeichnung Lüftungsgerät iV-Twin+, Variante Standard

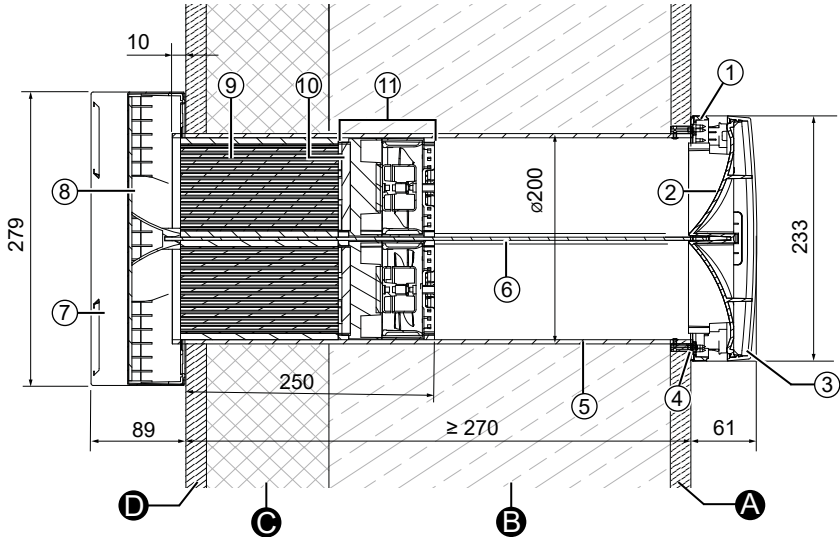


Abbildung 5: Schnittzeichnung Lüftungsgerät iV-Twin+ (Draufsicht)

A Innenputz/ Innenaufbau

C Dämmung

B Mauerwerk

D Außenputz

1 Grundplatte Innenblende

7 Wetterschutzhaube Flex Twin+

2 Trennelement Innenblende Flair Twin+ (vormontiert)

8 Trennelement Wetterschutzhaube Flex Twin+ (vormontiert)

3 Abdeckung Innenblende

9 Halbzylinder Wärmespeicher

4 Befestigungselemente für Innenblende Flair Twin+

10 Staubfilter ISO Coarse  $\geq 45\%$  (G3) (Teil der Ventilatoreinheit)

5 Wandeinbauhülse R-D200

11 Ventilatoreinheit Halbzylinder

6 Trennelement Wandeinbauhülse



### 3.5 Maßzeichnungen Komponenten

#### Innenblende Flair Twin+

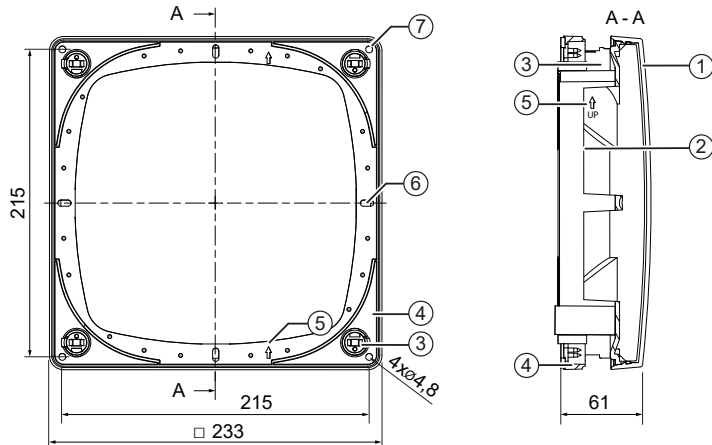
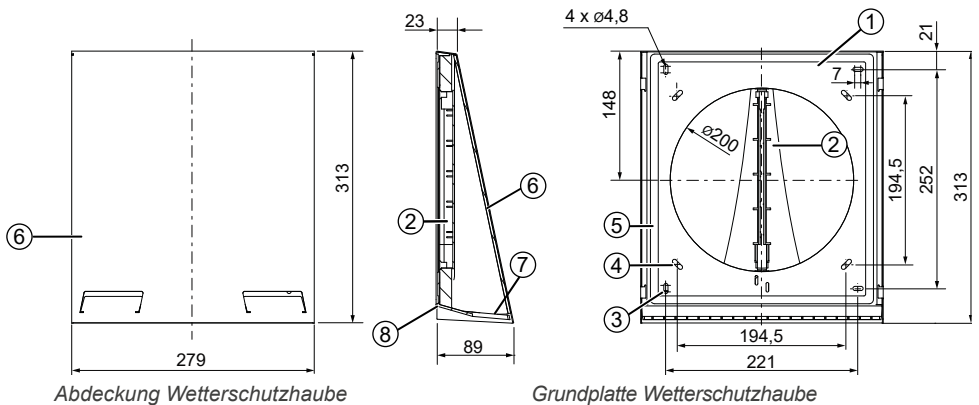


Abbildung 6: Maßzeichnung Innenblende Flair Twin+ V-233x233

- |  |  |
|--|--|
| 1 Abdeckung Innenblende                  | 5 Markierungspfeil   |
| 2 Trennelement Innenblende (vormontiert) | 6 Befestigungsbohrung Wandeinbauhülse  |
| 3 Abstandshalter (4 x)                   | 7 optional: Befestigungsbohrung Innenwand $\varnothing$ 6 mm, 40 mm tief ( 4 x ) |
| 4 Grundplatte Innenblende                |  |

#### Wetterschutzhaube Flex Twin+



Abdeckung Wetterschutzhaube

Grundplatte Wetterschutzhaube

Abbildung 7: Maßzeichnung Wetterschutzhaube Flex Twin+

- |  |                               |
|--|-------------------------------|
| 1 Grundplatte Wetterschutzhaube  | 5 Führung für Dichtband       |
| 2 Trennelement Flex Twin+ (vormontiert)  | 6 Abdeckung Wetterschutzhaube |
| 3 Befestigungsbohrung Außenwand (4 x)<br>$\varnothing$ 8 mm, min. 50 mm tief (4 x) | 7 Schutzgitter                |
| 4 Befestigungsbohrung Simplex (4 x)  | 8 Abtropfkante                |

## 4 Einbau und Montage

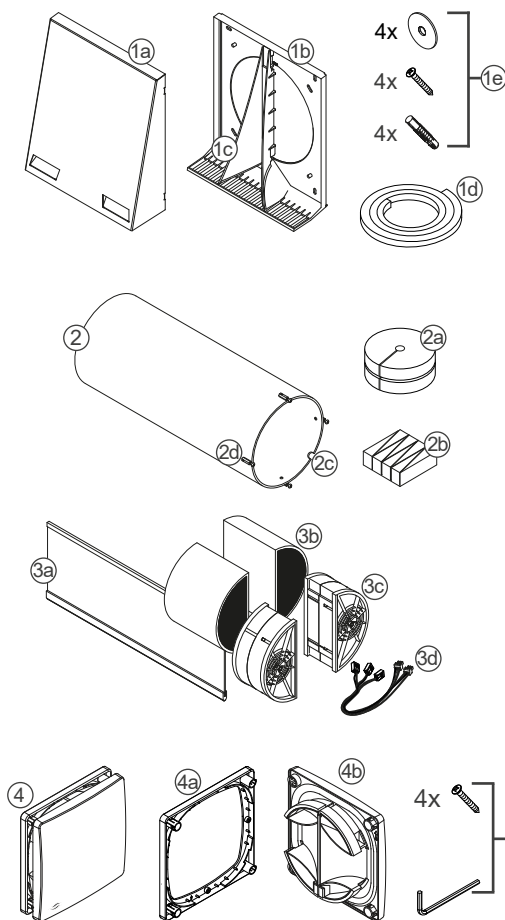


Lesen Sie das Kapitel vor dem Einbau sorgfältig durch, um Einbaufehler zu vermeiden. Die Montage und der Anschluss des Lüftungssystems muss durch qualifiziertes Personal erfolgen.

### 4.1 Lieferumfang prüfen

Überprüfen Sie die Lieferung bei Erhalt, anhand des Lieferscheines, auf Vollständigkeit und Transportschäden. Reklamieren Sie fehlende Positionen unverzüglich.

Die vorliegende Montageanleitung beschreibt die Standardversion des Produktes. Die Lieferumfänge der Außenabschlussvarianten entnehmen Sie der separat erhältlichen Montageanleitung der jeweiligen Systemkomponente.



#### 1 Außenabschluss

- 1 a: Abdeckung WSH<sup>1)</sup> Flex-Twin+
- 1 b: Grundplatte WSH<sup>1)</sup> Flex-Twin+
- 1 c: Trennelement Flex Twin+ (vormontiert)
- 1 d: Dichtband
- 1 e: Befestigungsmaterial Außenwand

Die Wetterschutzhaube Flex-Twin+ ist in unterschiedlichen Farben und Materialien (Edelstahl / Aluminium [mit erhöhter Salzbeständigkeit]) erhältlich und muss, entsprechend der gewünschten Farbe und Beschaffenheit, bestellt werden.

#### 2 Wandeinbauhülse R-D200

- 2 a: Styropor-Scheiben
- 2 b: Montagekeil-Set
- 2 c: Aussparung Ventilator Kabel

#### 3 Einschub Wärmespeicher iV Twin+

- 3 a: Trennelement
- 3 b: Halbzylinder Wärmespeicher
- 3 c: Halbzylinder-Ventilatoreinheit
- 3 d: Verbindungskabel iV-Twin+

#### 4 Innenblende Flair iV Twin+

- 4 a: Grundplatte Innenblende
- 4 b: Abdeckung Innenblende mit Trennelement (vormontiert)
- 4 c: Befestigungsmaterial Innenwand

<sup>1)</sup> WSH = Wetterschutzhaube

## 4.2 Wandöffnung erstellen



### VORSICHT

#### Herabfallendes Mauerwerk beim Erstellen der Wandöffnung

führt zur Verletzung von Körperteilen und/oder Beschädigung von Gegenständen!

- An Gebäude-Außenseite einen Schutz gegen herabfallendes Mauerwerk anbringen.
- Gegenstände aus der unmittelbaren Umgebung der Gebäude-Außenseite entfernen.

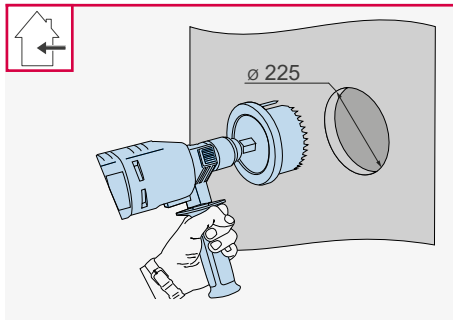
Im Neubau empfehlen wir die Verwendung des optionalen Wandeinbausystems Simplex D200 oder Wandeinbaublocks D230, bei Holzständerbauweise die Verwendung des Woodplex.

Beachten Sie die Mindestabstände sowie die Einbauposition des Lüftungsgerätes. Befragen Sie bei Unsicherheiten vor dem Einbau Ihren Planer!

### Wandöffnung durch Kernbohrung erstellen



Bohrmaschine mit Aufsatz Kernbohrung oder Fräsbohrer Ø 225 mm,



#### Voraussetzung:

- Das Mauerwerk ist trocken und tragfähig.
- Keine tragenden Elemente in der Position des Bohrlochs.

- ▶ Erstellen Sie eine Wandöffnung, Ø 225 mm mit einem Gefälle von 1 – 2° zur Außenwand.



! Die Wandeinbauhülse für das Lüftungsgerät wird mit 1 – 2° Gefälle nach außen verbaut. Alternativ kann die Bohrung mit Gefälle erfolgen.

⇒ Die Wandöffnung für das Lüftungsgerät ist erstellt.

### 4.3 Kabel zur Wandöffnung des Lüftungsgerätes verlegen



**VORSICHT**

Offen liegende elektrische Komponenten.

Stromschlag und Verletzung durch spannungsführende Bauteile (16 V DC)!

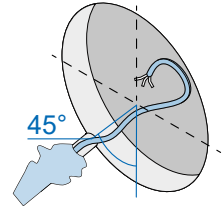
- Montage und Anschluss nur von qualifiziertem und geschultem Personal.

Ist die Wandöffnung erstellt, werden die, für den Betrieb des Lüftungssystems notwendigen, Kabel zur Wandöffnung für das Lüftungsgerät verlegt. Sie verbinden den Ventilator des Lüftungsgerätes mit den Steuerungskomponenten und stellen so die Signalübertragung und/oder Spannungsübertragung zwischen Regler und Reversierventilator Mini-Xenion her.



**HINWEIS: Kabel zur Wandöffnung des Lüftungsgerätes nicht verlegt.** Kein Anschluss des Reversierventilators möglich!

Das Verlegen der Kabel zur Wandöffnung für das Lüftungsgerät muss in diesem Montageschritt erfolgen. Das Verlegen der Anschlusskabel zwischen den Reglern sMove/ Pure/ MZ-Home und dem Reversierventilator Mini-Xenion ist nicht Bestandteil dieser Dokumentation. Für weitere Informationen siehe Montageanleitung des entsprechenden Reglers.



### Kabel zur Wandöffnung des Lüftungsgerätes

Die folgenden Kabel, abhängig von der Steuerungseinheit, werden zur Wandöffnung für das Lüftungsgerät verlegt:

	Verwendung	Kabeltyp	Kabelursprung
sMove	Betriebsspannung Ventilator und Gerätekommunikation	Litzenkabel 6 – 16 V DC, z. B.: LiYY 3x0,75 mm <sup>2</sup>	Bedieneinheit sMove
MZ-Home			Clust-Air-Modul CAM17 der Lüftungszone

## Prinzipskizzen zur Kabelverlegung

Die entsprechenden Anschlussbilder und Montageschritte zur Installation des Reglers sind nicht Teil dieser Dokumentation! Sie sind der Montageanleitung der jeweiligen Steuereinheit (Pure, sMove, MZ-Home) zu entnehmen.

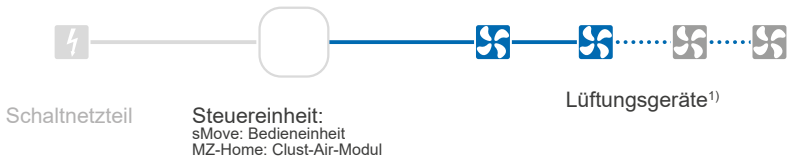
### Regler sMove und MZ-Home



6 – 16 V DC  
~~230 V AC~~

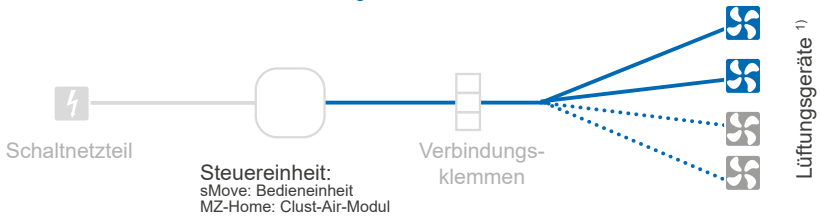
#### Hintereinander:

Kabel Typ LiYY, 3-adrig, Leitungsquerschnitt 0,75 mm<sup>2</sup>  
Länge siehe Regler



#### Sternförmig:

Kabel Typ LiYY, 3-adrig,  
Leitungsquerschnitt 0,75 mm<sup>2</sup>  
Länge max. 33 m

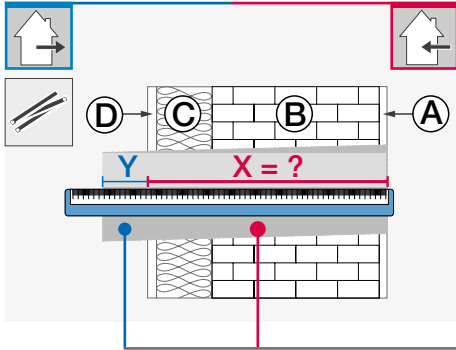


<sup>1)</sup> 4 Lüftungsgeräte nur mit sMove s8 möglich

### 4.4 Wandeinbauhülse montieren



Maßband, Trennschleifer, Wasserwaage, nicht drückender 2K-Montageschaum, Klingenmesser, Montagekeil-Set und Styropor-Scheiben

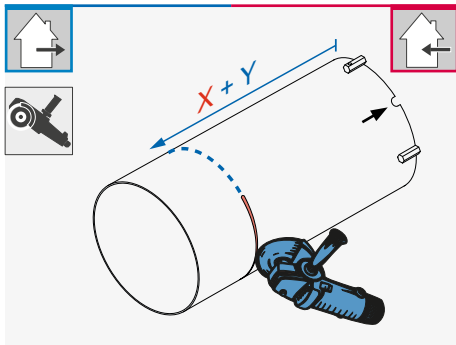


**Voraussetzung:**

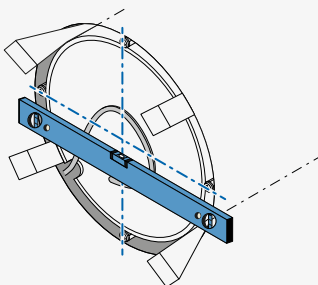
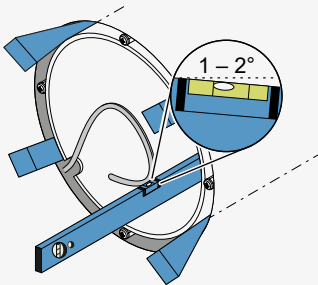
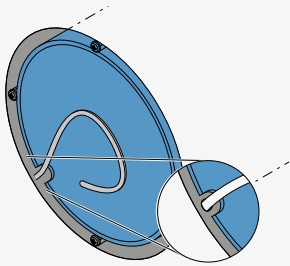
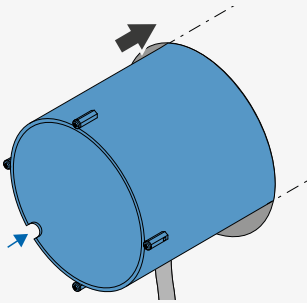
- Die Wandöffnung  $\varnothing$  225 mm ist fertig gestellt.
- Der Ventilator-BUS ist verlegt.

- ▶ Ermitteln Sie die exakte Wandstärke X:
  - D = Außenputz, ggf. inkl. sonstiger Aufbauten
  - C = Dämmung, ggf. inkl. Luftspalt
  - B = Mauerwerk, ggf. inkl. Unterfütterung
  - A = Innenputz
  - Y = Überstand der Wandeinbauhülse im Außenbereich (je nach Einbausituation Außenputz oder Mauerwerk)

		X in [mm] =	Y in [mm] =
Variante Außenabschluss	Innenblende	Flair Twin+	
	Standard	A + B + C + D	10
Corner		A + B	10 (bei Einbau direkt am Mauerwerk)
		A + B	UBP + 10 (bei Einbau mit Unterbauplatte UBP)
Nordic	zweischaliges Mauerwerk (Klinker)	A + B	C + D - 200 (min. 30 mm)
	einschaliges Mauerwerk (WDVS)	A + B	C + D - 95 (min. 30 mm)



- ▶ Schneiden Sie die Wandeinbauhülse auf das ermittelte Maß X + einen Überstand von Y an der Außenwand zu.
- 👁️! Die Aussparung für die Anschlusskabel des Lüftungsgerätes und die Befestigungselemente **nicht** wegschneiden.
- ▶ Entgraten Sie die Kanten.



- ▶ Entfernen Sie die Styropor-Scheiben aus der Wandeinbauhülse.
- ▶ Setzen Sie die Wandeinbauhülse bündig zur Innenwand in die Wandöffnung ein. Berücksichtigen Sie die Stärke des Innenputzes.
- 👁️ ! Die Aussparung für den Ventilator-BUS befindet sich innenwandseitig und in der Nähe der zur Wandöffnung verlegten Kabel.
- ▶ Führen Sie alle Anschlusskabel durch die Aussparung in die Wandeinbauhülse.



#### **HINWEIS: Ansammlung von Kondenswasser in der Wandeinbauhülse.**

Beschädigung von Außenwand und Mauerwerk sowie der Bausubstanz!

- Wandeinbauhülse mit einem Gefälle von 1 – 2° zur Außenwand fixieren.

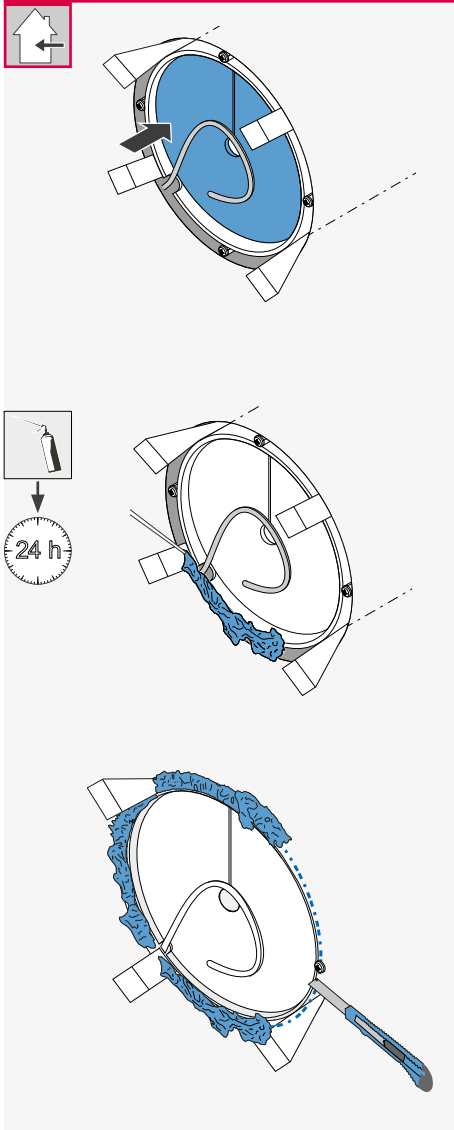
- ▶ Fixieren Sie die Wandeinbauhülse innen- und außenwandseitig mit den Montagekeilen so, dass diese ein Gefälle von 1 – 2° zur Außenwand aufweist.
- ▶ Kontrollieren Sie die Neigung der Wandeinbauhülse mit einer Wasserwaage.



#### **HINWEIS: Verschmutzung der Wandeinbauhülse und der Befestigungselemente durch z. B. Putzreste, führt zur Beschädigung der Wärmespeicher!**

- Vor Ausschäumen des Freiraums zwischen Wandeinbauhülse und Mauerwerk Styropor-Scheiben einsetzen.
- Gewinnesicherungen der Befestigungselemente erst bei Anbringen der Innenblende entfernen.

- ▶ Richten Sie die beiden seitlichen Befestigungselemente der Wandeinbauhülse horizontal aus.



- ▶ Setzen Sie die Styropor-Scheiben innen- und außenwandseitig in die Wandeinbauhülse ein.



**HINWEIS: Unterbrechung des Wärmedämmverbundsystems.**

Beschädigung der Bausubstanz!

- Bei der Montage den Wandaufbau wieder bis an die Wandeinbauhülse heran führen.
- Notwendige Sperrebenen beachten.

- ▶ Schäumen Sie den Freiraum zwischen Wandeinbauhülse und Mauerwerk umlaufend mit nicht drückendem 2K-Montageschaum aus.

- ▶ Schneide Si den überschüssigen, ausgehärteten Montageschaum und überstehende Montagekeile wie folgt ab:

- Bündig zur Innenwand
- Bündig zur Außenwand



Beschädigen Sie die Anschlusskabel an der Innenwand **nicht**.

⇒ Die Wandeinbauhülse ist montiert.



## 4.5 Außenabschluss Lüftungsgerät Variante Standard montieren

Die Montage der Außenabschlussvarianten ist nicht Teil dieser Dokumentation!  
Sie ist der Montageanleitung des jeweiligen Außenabschlusses zu entnehmen.



### HINWEIS

#### Montage an nicht fertiggestellter Außenwand

führt zur Beschädigung der Außenwand!

- Außenabschluss erst montieren, wenn Außenwand fertiggestellt und vollständig ausgehärtet ist.



### HINWEIS

#### Eindringen von Kondenswasser und/oder Algenansammlung um den Außenabschluss

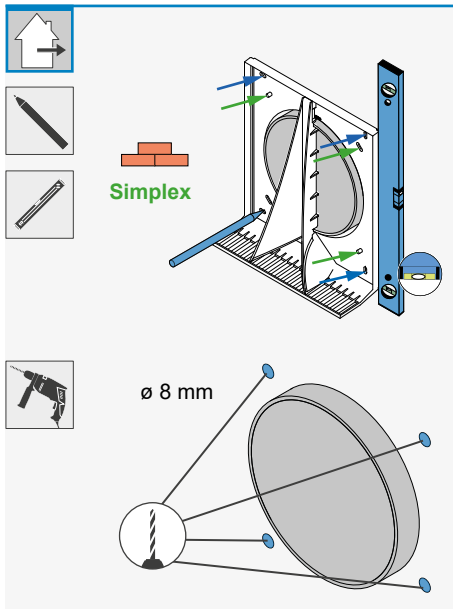
führt zur Beschädigung des Mauerwerks/der Außenwand und/oder Verfärbung der Fassade!

- Vor Montage des Außenabschlusses Dichtband an der Wetterschutzhaube umlaufend befestigen.
- Vor der Montage eine biozide Voreinstellung/wasserabweisende Vorbehandlung der Oberfläche um die Wetterschutzhaube durchführen (Befragen Sie dazu ihren Planer!).

## Wetterschutzhaube Flex montieren

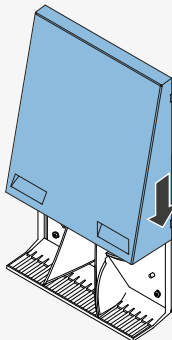
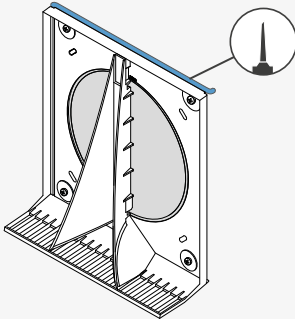
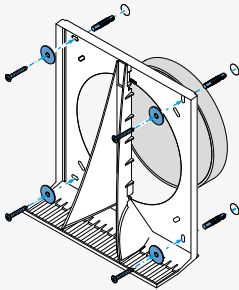
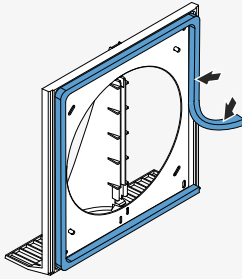


Wasserwaage, Stift, Bohrmaschine mit Bohrer  $\varnothing$  8mm, Akkuschauber, Dübel (bei gedämmten Außenwänden Dämmstoffdübel), dauerelastische Außendichtungsmasse, Dichtband, Schrauben



### Voraussetzung:

- Die Außenwand ist fertiggestellt und eben.
  - Die Wandeinbauhülse ist montiert.
- Entfernen Sie die Styropor-Scheibe außenwandseitig aus der Wandeinbauhülse.
- Schieben Sie die Grundplatte auf die überstehende Wandeinbauhülse.  
👁️! Das Schutzgitter ist zum Boden gerichtet.
- Richten Sie die Grundplatte mit einer Wasserwaage aus.
- Markieren Sie die vier Bohrungen:  
Äußere Bohrungen (blauer Pfeil): Mauerwerk.  
Innere Bohrungen (grüner Pfeil): Simplex.
- Bringen Sie die vier Bohrungen mit  $\varnothing$  8 mm, min. 50 mm tief an.



**TIPP:** Bringen Sie das Dichtband erst unmittelbar vor der Montage der Grundplatte an. Dadurch verhindern Sie ein zu starkes Aufquellen des Dichtungsbandes und erleichtern die Montage.

- ▶ Befestigen Sie das Dichtband, 9 mm, außenwandseitig und umlaufend entlang der Führung auf der Grundplatte.



! Die Befestigungslöcher nicht abdichten!

- ▶ Setzen Sie die Dübel in die Bohrungen ein.
- ▶ Verschrauben Sie die Grundplatte mit 4 Schrauben und Unterlegscheiben in den Dübeln.



**TIPP:** Nutzen Sie beim Anbringen der Grundplatte an Außenwände mit Dämmung oder bei Einsatz des Wandeinbaublocks/Wand-einbausystem Simplex Dämmstoffdübel zur Befestigung. Diese sind nicht im Lieferumfang enthalten, sie sind optional erhältlich.



**HINWEIS:** Bei falscher Versiegelung der Fuge zwischen Grundplatte und Außenwand kann die Abdeckung nicht aufgesetzt werden.

- Versiegeln Sie nur die obere Fuge zwischen Grundplatte und Außenwand.

- ▶ Versiegeln Sie die obere Fuge zwischen der Grundplatte und der Außenwand mit dauerelastischer Außen-Dichtungsmasse.
- ▶ Setzen Sie die Abdeckung von oben auf die Grundplatte.
- ▶ Ziehen Sie die Abdeckung bis zum Anschlag nach unten.



! Die Führungen an der Abdeckung haken hinter der Grundplatte ein.

⇒ Die Wetterschutzhaube Flex Twin+ ist montiert.

## 4.6 Trennelement einsetzen

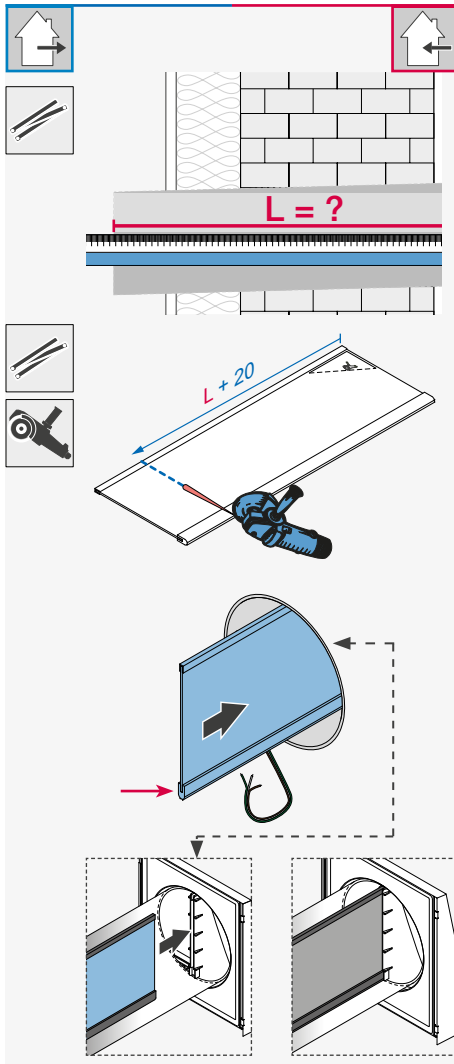


**HINWEIS:** Ist das Trennelement in der Wandeinbauhülse nicht oder falsch positioniert, besteht die Möglichkeit des Vermischens von verschiedenen Luftvolumenströmen!

- Trennelement teilt die Wandeinbauhülse vertikal!
- Trennelement in den Trennsteg der Wetterschutzhaube einschieben!



Maßband, Klingенmesser



### Voraussetzung:

- Die Wetterschutzhaube ist montiert.
- ▶ Entfernen Sie die Styropor-Scheibe aus der Wandeinbauhülse.
- ▶ Kürzen Sie das Trennelement auf die Länge der Wandeinbauhülse + 20 mm.



**HINWEIS:** Falsche / keine Positionierung des Trennelements führt zum Vermischung unterschiedlicher Luftvolumenströme im System!

- Breitere Dichtungslippe (roter Pfeil) am Trennelement unten in der Wandeinbauhülse positionieren.
- Trennelement komplett in die Wandeinbauhülse und den Trenneinsatz der Wetterschutzhaube einschieben!

- ▶ Schieben Sie das Trennelement vertikal in die Wandeinbauhülse.

👁️! Das Trennelement bis in die Aufnahme der Wetterschutzhaube eingeschoben.

👁️! Das Trennelement hat einen Innenwandüberstand von etwa 10 mm.

⇨ Das Trennelement ist eingeschoben.

## 4.7 Wärmespeicher einsetzen, Ventilator-BUS kürzen, abisolieren und mit dem Verbindungskabel iV-Twin+ verbinden



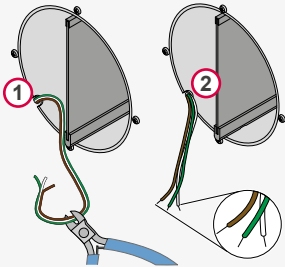
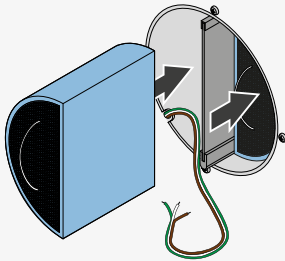
### HINWEIS

Den Einschub Wärmespeicher nicht außerhalb der Wandeinbauhülse lagern/stapeln, dies führt zur Beschädigung der Keramik des Wärmespeichers!

- Wärmespeicher nach Entnahme aus der Verpackung sofort einsetzen.



Seitenschneider, Abisolierwerkzeug, Verbindungskabel (Lieferumfang)



### Voraussetzung:

- Die Wetterschutzhaube ist montiert.
- Das Trennelement ist eingesetzt.

▶ Schieben Sie die Wärmespeicher-Halbzylinder jeweils rechts und links des Trennelementes vom Innenraum aus bis zum Anschlag in Richtung Wetterschutzhaube.



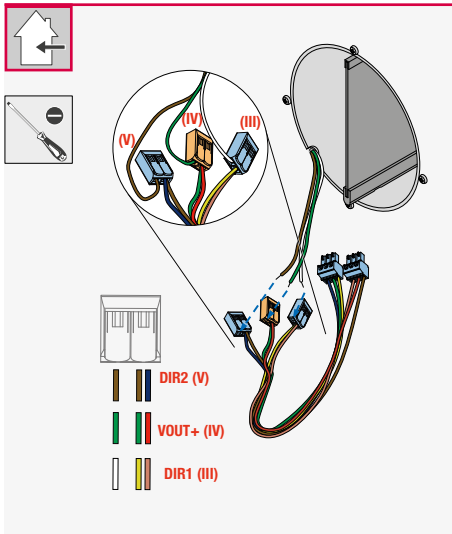
- Die Griffe sind zum Innenraum gerichtet..
- Die Anschlusskabel ragen in den Innenraum.

⇒ Der Einschub Wärmespeicher ist eingesetzt.

- ▶ **1** Kürzen Sie den Ventilator-BUS, 3-adrig, auf Ihre ermittelte Wandstärke abzüglich 260mm, mindestens jedoch auf 150 mm.
- ▶ **2** Isolieren Sie die Leitungen am Ventilator-BUS ca. 7 mm ab.
- ▶ Verbinden Sie den Ventilator-BUS mit dem Verbindungskabel iV-Twin+.

**HINWEIS:**

- Auf die korrekte Reihenfolge der Leitungsfarbe achten, damit die Ventilatoren starten.



- Befestigen Sie die drei Ventilator-BUS-Leitungen im freien Pol der entsprechenden Verbindungsklemme gemäß der folgenden Tabelle (keine Aderendhülsen verwenden):

Ventilator-BUS (Kabel vom Regler kommend)			Verbindungskabel		
Klemme	Bedeutung	Farbe	Klemme	Bedeutung	Farbe
DIR1 (III)	Richtungsignal 1	Weiß	DIR1 (III)	Richtungsignal 1	Gelb / Rosa
VOUT+ (IV)	Betriebsspannung	Grün	VOUT+ (IV)	Betriebsspannung	Grün / Rot
DIR2 (V)	Richtungsignal 2	Braun	DIR2 (V)	Richtungsignal 2	Braun / Blau

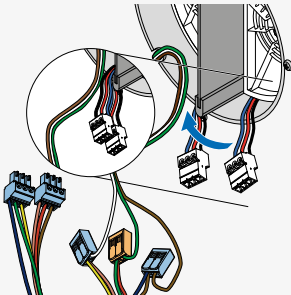
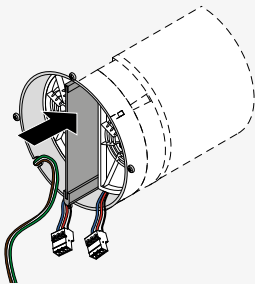
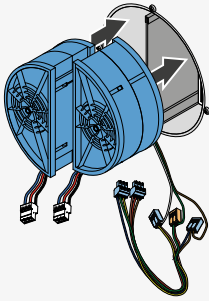
⇒ Das Verbindungskabel iV-Twin+ ist mit dem Ventilator-BUS verbunden.

## 4.8 Reversier-Ventilator einsetzen, anschließen und Funktion prüfen

Die Montage der Reversierventilatoren erfolgt je nach Einsatzort unterschiedlich:

- Einsatz im Schutzbereich 2 und höher
- Einsatz im Schutzbereich 1 (IPX4)

### Einsatz im Schutzbereich 2 und höher (Standard)



#### Voraussetzung:

- Die Wärmespeicher sind in die Wandeinbauhülse eingeschoben.
- Das Verbindungskabel iV-Twin+ ist mit dem Ventilator-BUS verbunden.

- ▶ Schieben Sie die Ventilatoreinheiten jeweils rechts und links des Trennelements in die Wandeinbauhülse ein.



! • Die Filter sind zum Wärmespeicher gerichtet.



! • Die Fingerschutzgitter sind zum Innenraum gerichtet.

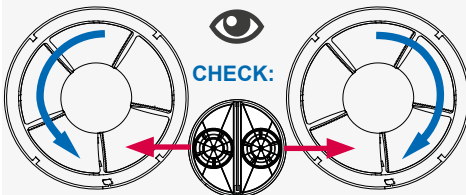
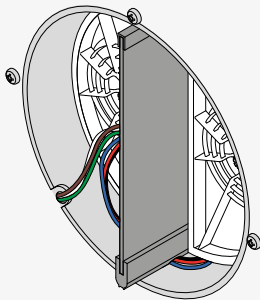
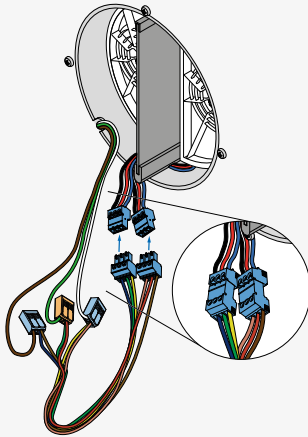


! • Sie können die Steckverbindungen erreichen.

- ▶ Schieben Sie beide Ventilatoreinheiten jeweils bis an die Wärmespeicher heran.

⇒ Die beiden Ventilatoreinheiten sind in die Wandeinbauhülse eingeschoben

- ▶ Führen Sie eines der Kabel am Ventilator so unter der Dichtungslippe hindurch, dass sich alle Leitungen auf der Seite mit dem Ventilator-BUS befinden.

**HINWEIS:**

**Falscher elektrischer Anschluss** führt zur Beschädigung der Ventilatoren!

- Lüftungsgerät immer über einen Regler an das Stromnetz anschließen.

- ▶ Stecken Sie die Stecker der Leitungen am Ventilator in die Buchsen des Verbindungskabels iV-Twin+.



**TIPP:** Die Stecker sind den Buchsen nicht zugeordnet und können beliebig zusammengesteckt werden.

- ▶ Positionieren Sie die Kabel in der Wandeinbauhülse.

⇒ Die Ventilatoren sind an dem Regler angeschlossen.

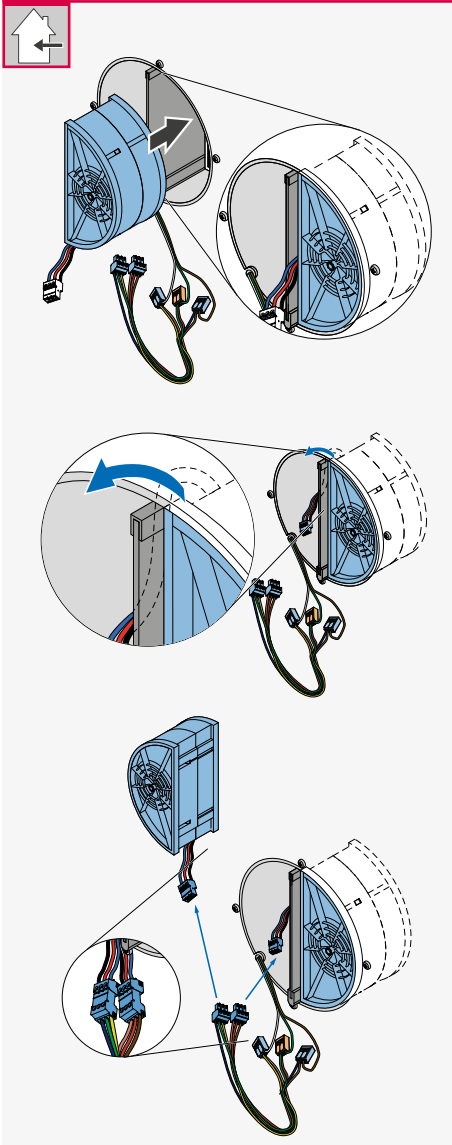
- ▶ Kontrollieren Sie, dass die Ventilatoren anlaufen und sich bewegen.  
Im Wärmerückgewinnungsmodus bewegen sich die Ventilatoren gegenläufig.

## Einsatz im Schutzbereich 1 (IPX4)



**VORSICHT:** Falsche Positionierung der Kabel und Steckverbindungen führt zu Körperverletzung und/ oder Kurzschluss der Ventilatoren!

- Positionieren Sie alle Steckverbindungen hinter der Ventilatoreinheit, um die Anforderungen an die Schutzart IPX4 sicherzustellen.



### Voraussetzung:

- Die Wärmespeicher sind in die Wandeinbauhülse eingeschoben.
- Das Verbindungskabel iV-Twin+ ist mit dem Ventilator-BUS verbunden.

- ▶ Schieben Sie eine Ventilatoreinheit in die Seite der Wandeinbauhülse ein, in der sich der Ventilator-BUS nicht befindet.

- 👁️ ! • Der Filter ist zum Wärmespeicher gerichtet.
- 👁️ ! • Das Fingerschutzgitter ist zum Innenraum gerichtet.
- 👁️ ! • Die Ventilatoreinheit wird nur so weit eingeschoben, dass sie bündig mit der Innenwand abschließt.
- 👁️ ! • Sie können die Steckverbindungen erreichen.

- ▶ Führen Sie das Kabel mit der Steckverbindung über die obere Dichtungslippe auf die Seite mit dem Ventilator-BUS. Drücken Sie dazu das Trennelement leicht nach unten.



### HINWEIS:

**Falscher elektrischer Anschluss** führt zur Beschädigung des Ventilator-Motors!

- Lüftungsgerät immer über einen Regler an das Stromnetz anschließen.

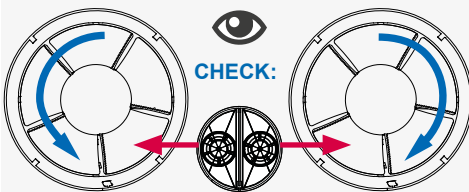
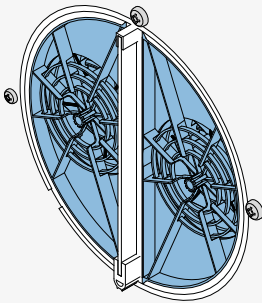
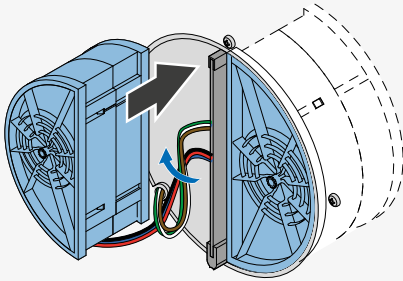
- ▶ Stecken Sie den Stecker des Kabels am Ventilator in eine Buchse des Verbindungskabels iV-Twin+.

- ▶ Stecken Sie den Stecker des Kabels am Ventilator der zweiten Ventilatoreinheit in die zweite Buchse des Verbindungskabels iV-Twin+.



**TIPP:** Die Stecker sind den Buchsen nicht zugeordnet und können beliebig zusammengesteckt werden.





► Die Kabel und Steckverbindungen werden in die Wandeinbauhülse geschoben und so zwischen Wärmespeicher und Ventilatoreinheit platziert.

► Schieben Sie die zweite Ventilatoreinheit in die noch freie Seite der Wandeinbauhülse ein (die Seite, auf der sich der Ventilator-BUS befindet).

- 👁️ ! • Der Filter ist zum Wärmespeicher gerichtet.
- 👁️ ! • Das Fingerschutzgitter ist zum Innenraum gerichtet.
- 👁️ ! • Die Ventilatoreinheit wird nur so weit eingeschoben, dass sie bündig mit der Innenwand abschließt (kein Kabel sichtbar).

⇒ Der Ventilator ist an dem Regler angeschlossen.

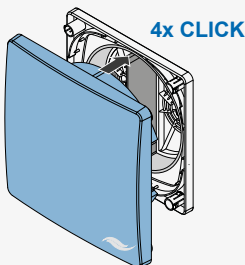
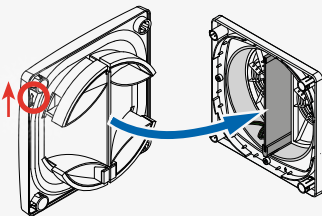
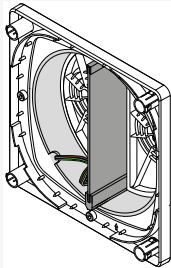
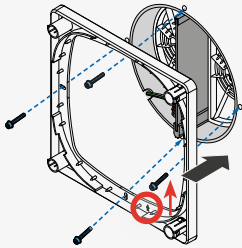
► Kontrollieren Sie, dass die Ventilatoren anlaufen und sich bewegen.  
Im Wärmerückgewinnungsmodus bewegen sich die Ventilatoren gegenläufig.

## 4.9 Innenblende montieren

Die Montage der Innenblende wird am Beispiel der entsprechend Montage im Schutzbereich 2 und höher eingesetzten Ventilatoreinheiten dargestellt. Sind die Ventilatoreinheiten für den Einsatz Schutzbereich 1 eingebaut (schließen bündig mit der Wandeinbauhülse ab), erfolgt die Montage der Innenblende analog.



Wasserwaage, Stift, Schraubendreher





### Voraussetzung:

- Der Einschub Wärmespeicher ist montiert.
  - Die Reversier-Ventilatoren sind angeschlossen.
- ▶ Entfernen Sie die Gewinnesicherungen aus den Befestigungselementen der Wandeinbauhülse.
- ▶ Setzen Sie die Grundplatte Innenblende zentrisch zur Wandeinbauhülse auf die Innenwand.
- 👁️ • Der Markierungspfeil zeigt auf der Grundplatte nach oben.
- ▶ Verschrauben Sie die Grundplatte Innenblende mit 4 Schrauben in den Befestigungselementen.
- ▶ Setzen Sie die Abdeckung auf die vier Abstandhalter.
- 👁️ • Die Markierungspfeile auf der Rückseite der Abdeckung sind nach oben positioniert/gerichtet.
- 👁️ • **Prüfung:** Das inVENTer-Logo befindet sich unten rechts.
- 👁️ • Das Trennelement ist in die Aufnahme der Innenblende eingeschoben.

⇒ Die Abdeckung der Innenblende ist montiert.

## 5 Technische Daten

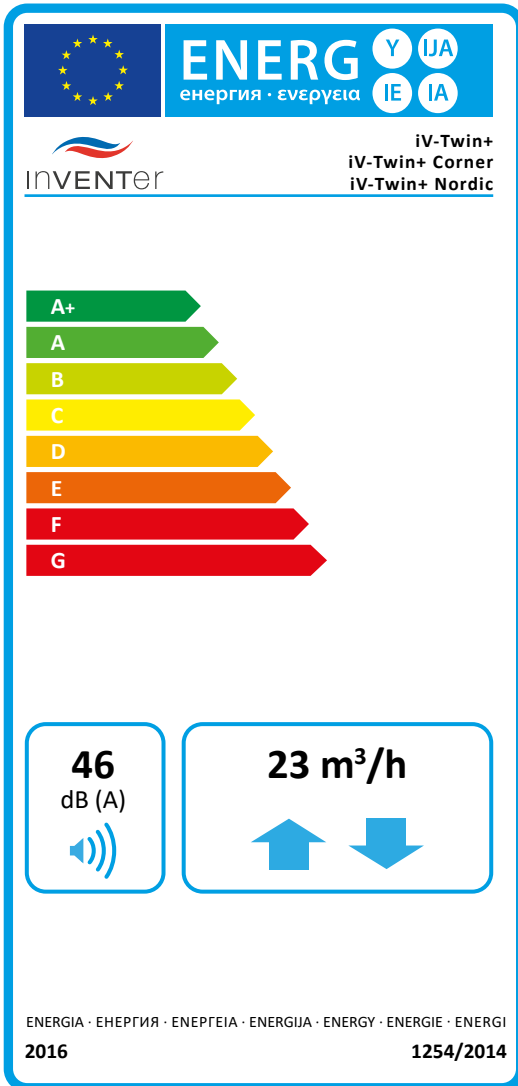
### 5.1 Allgemeine Spezifikationen

Merkmal	Wert
Einsatzbereich [°C]	-20 – 50
Abluft/Außenluft	Ohne aggressive Gase, Stäube und Öle
Luftvolumenstrom im Reversier-Betrieb [m³/h]	5 – 23
Abluftvolumenstrom [m³/h] (DIN EN 13141-8)	10 – 45
Schalldruckpegel, Entfernung 2m [dB (A)]	14 – 38
Normschallpegeldifferenz [dB]	Standard: 45 – 56
Wärmebereitstellungsgrad ( $\eta_w$ )	0,94
Eingangsspannung [V DC]	6 – 16
Leistungsaufnahme [W]	0,5 – 3
Volumenstrombezogene elektr. Ventilatorleistung [W/(m³/h)]	0,18
Schutzklasse (DIN EN 61140)	III
Schutzart (DIN EN 60529)	IPX4
Filterklasse Standardfilter ISO 16890 DIN EN 779:2012	ISO Coarse $\geq$ 45% G3
Frostschutz	Automatisch durch Reversier-Betrieb (bis -20 °C)
Konformität	 
Energieeffizienzklasse	A+ / A

## 5.2 Energielabel iV-Twin+ nach ErP-Richtlinie, Verordnung 1254/2014

Auf dem Energielabel finden Sie die folgenden Angaben des Produktdatenblattes:


- Energieeffizienzklasse (SEC-Klasse)
- Schalleistungspegel  $L_{wa}$
- Maximaler Luftvolumenstrom (Zuluft)




Bedarfsgesteuert	Manuell gesteuert
Pure mit Sensorik sMove mit Sensorik MZ-Home	Pure ohne Sensorik sMove ohne Sensorik

### 5.3 Spezifikationen nach ErP-Richtlinie, Verordnung 1254/2014

#### Lüftungsgerät iV-Twin+, bedarfsgesteuert:

 <b>Produktdatenblatt iV-Twin+ gem. VO 1254/2014 EU vom 11.Juli 2014</b>			
Pkt.	Beschreibung	Werte	
a	Lieferant	inVENTer GmbH	
b	Modellkennung	iV-Twin+ iV-Twin+ Corner iV-Twin+ Nordic	
c	SEC-Klasse / Spezifischer Energieverbrauch (SEV) [kWh/(m <sup>2</sup> a)]	kalt	-90,439
		durchschnittlich	<b>A+</b> -44,95
		warm	-18,89
d	Lüftungstyp	BVU	
e	Art des Antriebs	2	
f	Art Wärmerückgewinnungssystem	regenerativ	
g	Temperaturänderungsgrad $\eta_t$ [%]	94	
h	Höchster Luftvolumenstrom [m <sup>3</sup> /h]	23	
i	Elektrische Eingangsleistung (inkl. Regelung) [W]	3	
j	Schalleistungspegel L <sub>wa</sub> [dB (A)]	46	
k	Bezugsluftvolumenstrom [m <sup>3</sup> /h]	16,1	
l	Bezugsdruckdifferenz [Pa]	0	
m	SEL [W/m <sup>3</sup> /h]	0,18	
n	Steuerungsfaktor	0,65	
o	Innere und äußere Übertragung [%]	1,8	
p	Mischquote [%]	0,6	
q	Lage und Beschreibung der Filterwechselanzeige	Steuerung	
r	Anweisungen zu regelbaren Zu- und Abluftgittern an der Fassade (nur Ein-Richtungs-LG)	keine	
s	Internetadresse	www.inventer.de	
t	Druckschwankungsempfindlichkeit [%]	44,5	
u	Luftdichtheit zwischen innen und außen [m <sup>3</sup> /h]	3,2	
v	Jährlicher Stromverbrauch [kWh/(m <sup>2</sup> a)]	1,05	
w	Jährliche Einsparung Heizenergie [kWh/(m <sup>2</sup> a)]	kalt	93,06
		durchschnittlich	47,57
		warm	21,51

Lüftungsgerät iV-Twin+, manuell gesteuert:

 Produktdatenblatt iV-Twin+ gem. VO 1254/2014 EU vom 11.Juli 2014			
Pkt.	Beschreibung	Werte	
a	Lieferant	inVENTer GmbH	
b	Modellkennung	iV-Twin+ iV-Twin+ Corner iV-Twin+ Nordic	
c	SEC-Klasse / Spezifischer Energieverbrauch (SEV) [kWh/(m²a)]	kalt	-85,346
		durchschnittlich	<b>A</b> -40,596
		warm	-14,96
d	Lüftungstyp	BVU	
e	Art des Antriebs	2	
f	Art Wärmerückgewinnungssystem	regenerativ	
g	Temperaturänderungsgrad $\eta_t$ [%]	94	
h	Höchster Luftvolumenstrom [m³/h]	23	
i	Elektrische Eingangsleistung (inkl. Regelung) [W]	3	
j	Schalleistungspegel Lwa [dB (A)]	46	
k	Bezugsluftvolumenstrom [m³/h]	16,1	
l	Bezugsdruckdifferenz [Pa]	0	
m	SEL [W/m³/h]	0,18	
n	Steuerungsfaktor	1	
o	Innere und äußere Übertragung [%]	1,8	
p	Mischquote [%]	0,6	
q	Lage und Beschreibung der Filterwechselanzeige	Steuerung	
r	Anweisungen zu regelbaren Zu- und Abluftgittern an der Fassade (nur Ein-Richtungs-LG)	keine	
s	Internetadresse	www.inventer.de	
t	Druckschwankungsempfindlichkeit [%]	44,5	
u	Luftdichtheit zwischen innen und außen [m³/h]	3,2	
v	Jährlicher Stromverbrauch [kWh/(m²a)]	2,48	
w	Jährliche Einsparung Heizenergie [kWh/(m²a)]	kalt	91,55
		durchschnittlich	46,80
		warm	21,16

## 6 Lieferumfang

### Standardkomponenten

Alle Standardkomponenten sind auch als Ersatzteil erhältlich. Weitere Zubehör- und Ersatzteile sind der separaten Zubehörübersicht zu entnehmen. Wenden Sie sich zur Bestellung von Zubehör für Ihr Lüftungssystem an Ihre zuständige Werksvertretung.

Komponente	Artikelnummer
iV-Twin+	1001-0203
iV-Twin+ Corner	1001-0238
iV-Twin+ Nordic	1001-0232
Außenabschluss: Wetterschutzhaube inkl. Dichtungsbändern	
Wetterschutzhaube Flex-Twin+, weiß – RAL 9016	1508-0113   1508-0149 <sup>1)</sup>
Wetterschutzhaube Flex-Twin+, grau – RAL 9006	1508-0114   1508-0147 <sup>1)</sup>
Wetterschutzhaube Flex-Twin+, Nord – RAL 7011	1508-0115
Wetterschutzhaube Flex-Twin+, Anthrazit – RAL 7016	1508-0128   1508-0148 <sup>1)</sup>
Wetterschutzhaube Flex-Twin+, Sonderfarbe	1508-0116   1508-0155 <sup>1)</sup>
Wandeinbauhülse mit Styropor-Scheiben und Montagekeilen	
Wandeinbauhülse R-D200x495	1506-0070
Wandeinbauhülse R-D200x745	1506-0071
Einschub Wärmespeicher	
Einschub Wärmespeicher iV-Twin+ [inkl. Trennelement 765 mm]	1507-0023
Innenblende	
Innenblende Flair Twin+ V-233x233, weiß	1505-0040

<sup>1)</sup> Variante Spezial: bestehend aus Aluminium, mit erhöhter Salzbeständigkeit

## 7 Fehlerbehebung

### Fehlerbehebung

Störung	Mögliche Ursache	Behebung
Ausfall Ventilator	Keine elektrische Spannung.	Sicherung überprüfen.
	Installationsfehler.	Leitungen auf polrichtigen Anschluss prüfen. Alle Stecker auf korrekten Sitz prüfen. Verwendung von Ader-Endhülsen prüfen.
	Ventilator defekt.	Ventilator tauschen.
	Regler/Schaltnetzteil defekt.	Regler/Schaltnetzteil tauschen.
Ventilator schaltet nicht ab.	Regler defekt.	Regler tauschen.
Luftvolumenstrom gering	Abdeckung geschlossen.	Abdeckung öffnen.
	Staubfilter stark verschmutzt	Staubfilter reinigen/tauschen
	Pollenfilter/Aktivkohlefilter eingesetzt.	Eingesetzter Pollen- oder Aktivkohlefilter verringert den Luftvolumenstrom. Filter nur während Belastungszeiten verwenden. Bei starker Verschmutzung Filter tauschen.
	Drehzahl des Ventilators zu niedrig.	Lüftungsstufe erhöhen.
	Wärmespeicher verschmutzt.	Wärmespeicher reinigen.
Geräusche	Fremdkörper im Ventilator.	Fremdkörper aus Ventilator entfernen. Lüftungssystem reinigen.
	Wärmespeicher sitzt nicht korrekt in Wandeinbauhülse.	Wärmespeicher aus Wandeinbauhülse ziehen. Erneut einsetzen. Wärmespeicher bis zum Anschlag in Wandeinbauhülse einschieben.
	Drehzahl Ventilator sehr hoch.	Niedrigere Leistungsstufe am Regler einstellen.
Zuluft kalt	Installationsfehler	Sitz des Steckers am Regler kontrollieren. Der Stecker muss fest im Steckergehäuse sitzen.



## 8 Gewährleistung und Garantie

### Gewährleistung

Die Gewährleistung deckt alle Mängel ab, die zum Zeitpunkt des Erwerbs vorhanden waren. Beachten Sie den bestimmungsgemäßen Gebrauch, um den Gewährleistungsanspruch aufrechtzuerhalten.

Außerhalb Deutschlands gelten die nationalen Gewährleistungsbestimmungen des Landes, in dem das System vertrieben wird. Wenden Sie sich an den Händler ihres Heimatlandes.

### Garantie

Die inVENTer GmbH gibt 5 Jahre Garantie auf alle Elektronikbauteile und die Wandeinbauhülse, sowie 30 Jahre Garantie auf die Keramik des Wärmespeichers. Diese deckt einen vorzeitigen Produktverschleiß ab.

### Gewährleistungs- und Garantiesanspruch

Informationen zu den Garantieb Bestimmungen finden Sie unter [www.inventer.de/garantie](http://www.inventer.de/garantie). Im Fall eines Gewährleistungs- oder Garantiesanspruches kontaktieren Sie den für Sie zuständigen Händler oder Werksvertreter.

Senden Sie das vollständige Gerät in jedem Fall zurück an den Hersteller. Der Garantiesanspruch ist ein zusätzliches Angebot des Herstellers und berührt in keiner Weise geltendes Recht.

## 9 Service

### Reklamation

Überprüfen Sie die Lieferung bei Erhalt, anhand des Lieferscheines, auf Vollständigkeit und Transportschäden. Reklamieren Sie fehlende Positionen unverzüglich, spätestens innerhalb von 14 Tagen, bei Ihrem Lieferanten, Händler oder Werksvertreter.

### Zubehör- und Ersatzteile

Wenden Sie sich zur Bestellung von Komponenten für Ihr Lüftungsgerät an Ihren Händler oder Werksvertreter.

### Technischer Kunden-Service

Kontaktieren Sie zur technischen Beratung unsere Service-Mitarbeiter:

Tel.: +49 (0) 36427 211-333

E-Mail: [service@inventer.de](mailto:service@inventer.de)

Zusätzlich können Produktreklamationen/technische Defekte bei unserem technischen Kunden-Service oder direkt über das Formular auf unserer Homepage angemeldet werden: [www.inventer.de/reklamation](http://www.inventer.de/reklamation).





inVENTer GmbH  
Ortsstraße 4a  
D-07751 Löberschütz  
www.inventer.de

Änderungen vorbehalten.  
Keine Haftung für Druckfehler.

**Artikelnummer: 5001-0047**  
**Version: 1.1 – 03/2024**

