



## Verkabelung Wiring

### Anschlussbeispiel sMove / Wiring example sMove

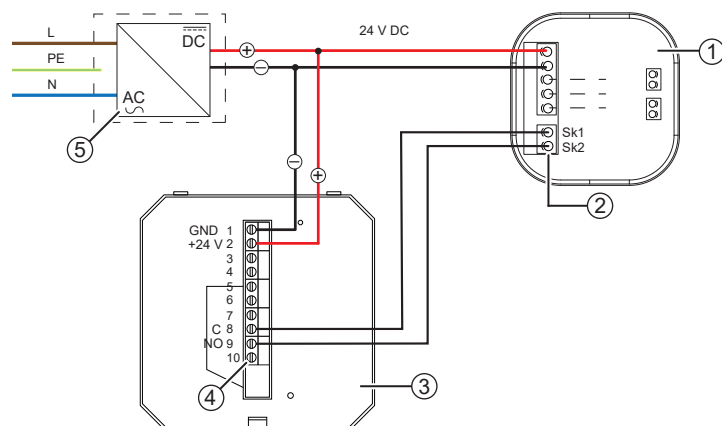


Abbildung 2: Anschluss CO<sub>2</sub>-Sensor CS1 an Regler sMove  
Figure 2: CO<sub>2</sub> sensor CS1 connected to sMove controller

- 1 Rückseite Bedieneinheit sMove / Rear side sMove operating unit
- 2 Anschlussklemme Externe Schnittstelle, 2-polig / Connector External interface, 2-pole
- 3 Grundplatte CO<sub>2</sub>-Sensor CS1 / Base plate CO<sub>2</sub> sensor CS1
- 4 Anschlussklemme CO<sub>2</sub>-Sensor CS1; 10-polig (siehe Klemmenbelegung) / Connector CO<sub>2</sub> sensor CS1; 10-pole (see connector assignment)
- 5 Schaltnetzteil / Switching power supply unit

### Anschlussbeispiel MZ-One / Wiring example MZ-One

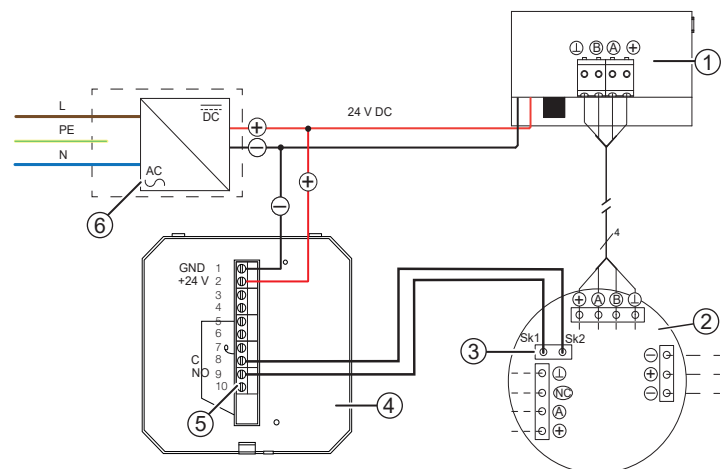


Abbildung 3: Anschluss CO<sub>2</sub>-Sensor CS1 an Regler MZ-One  
Figure 3: CO<sub>2</sub> sensor CS1 connected to MZ-One controller

- 1 Rückseite Bedieneinheit MZ-One / Rear side MZ-One programming unit
- 2 Clust-Air-Modul CAM / Module Clust-Air CAM
- 3 Externe Schnittstelle am Clust-Air-Modul, 2-polig / External interface Clust-Air module, 2-pole
- 4 Grundplatte CO<sub>2</sub>-Sensor CS1 / Base plate CO<sub>2</sub> sensor CS1
- 5 Anschlussklemme CO<sub>2</sub>-Sensor CS1, 10-polig (siehe Klemmenbelegung) / Connector CO<sub>2</sub> sensor CS1, 10-pole (see connector assignment)
- 6 Schaltnetzteil / Switching power supply unit

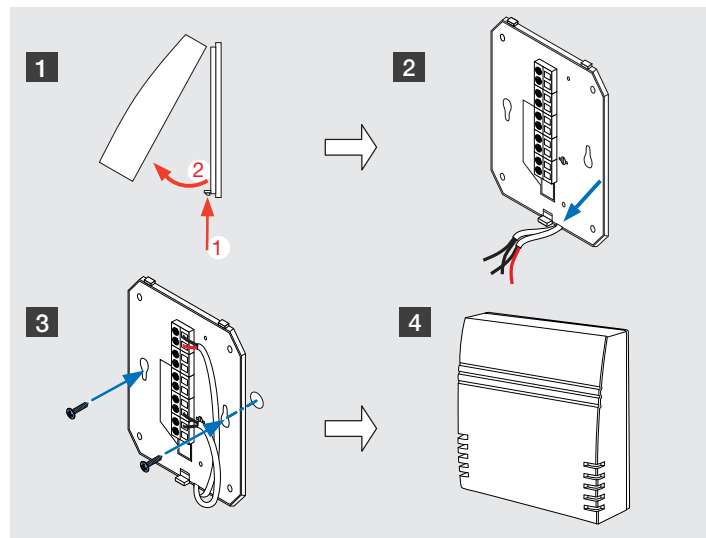


## Montage Installation

Schraubendreher, Dübel, Schrauben / screw driver, rawl plug, screws

- Beachten Sie die folgende Vorgehensweise **vor** der Montage:  
Schritt 1: Schalten Sie das Gerät spannungsfrei.  
Schritt 2: Sichern Sie das Gerät gegen Wiedereinschalten.  
Schritt 3: Prüfen Sie das Gerät auf Spannungsfreiheit.

- Observe the following steps **before** mounting the sensor:  
Step 1: Disconnect the controller and live parts from power supply.  
Step 2: Secure the controller against being switched on again.  
Step 3: Check the disconnected parts for voltage.



- 1 Drücken Sie die Rastnase im unteren Bereich des Gehäuses nach innen. Nehmen Sie die Abdeckung nach vorn von der Grundplatte ab.  
*Press the locking hook on controllers bottom side inwards. Pull the cover from the base plate.*
- 2 Verlegen Sie das Betriebsspannungskabel zum Montageort. Verlegen Sie das Datenkabel, 2-adrig, zwischen CO<sub>2</sub>-Sensor und externer Schnittstelle des inVENTer Reglers:  
sMove: externe Schnittstelle befindet sich an der Rückseite der Bedieneinheit.  
MZ-One: externe Schnittstelle befindet sich am Clust-Air-Modul.  
*Lay the operating voltage cable to the sensor's mounting location. Lay the cable, 2-wire, between CO<sub>2</sub> sensor and controller's external interface: sMove: external interface located at operating unit's rear side. MZ-One: external interface located on Clust-Air module.*
- 3 Verschrauben Sie die Grundplatte mit 2 Befestigungsschrauben an der fertig gestellten Innenwand. Verlegen Sie alle Kabel durch die Kabeldurchführung im unteren Bereich der Grundplatte. Schließen Sie den CO<sub>2</sub>-Sensor an. (siehe **Klemmenbelegung**) Stellen Sie den CO<sub>2</sub>-Grenzwert ein. (siehe **Inbetriebnahme**)  
*Screw the base plate to the interior wall using 2 screws. Feed the power cable and data cable into the base plate through the cable entry (see **Connector assignment**). Adjust the set point (see **Commissioning**).*

Verschließen Sie das Gehäuse vor dem Einschalten!  
*Before switching on the controller, the casing must be closed!*

- 4 Setzen Sie die Abdeckung von vorn auf die Grundplatte. Rasten Sie die Abdeckung in den oberen Führungen ein. Rasten Sie die Abdeckung in den Rasthaken im unteren Bereich der Grundplatte ein.  
*Place the cover onto the base plate. Make sure all locking hooks snap in.*



## Elektrischer Anschluss Assignment Klemmenbelegung / Connector assignment

- HINWEIS:** Verlegen Sie das Netzanschlusskabel nicht über den CO<sub>2</sub>-Sensor, um eine Beschädigung des Gerätes und Beeinflussung der Messwerte zu vermeiden.  
**NOTE:** Do not lay cables on the CO<sub>2</sub> sensor in order to avoid damages to the device and influences to the measuring values.

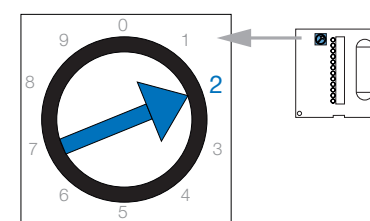
Bei den Anschlussklemmen handelt es sich um Schraubklemmen mit einem Anschlussvermögen von max. 1,5 mm<sup>2</sup>. Sie sind für Draht und Litze geeignet. The terminals are screw terminals with a connection capacity of max. 1.5 mm<sup>2</sup>. They are suitable for solid and stranded wires.

Klemme / Terminal	Wert / Assignment	Farbe / Colour
1	Betriebsspannung/ Operating Voltage	GND (-) schwarz/black blau/blue
2		UB + 24 V rot/red
3	Temp. 0 – 10 V	nicht belegt/ not assigned
4	CO <sub>2</sub> 0 – 10 V	nicht belegt/ not assigned
5		nicht belegt/ not assigned
6		nicht belegt/ not assigned
7		nicht belegt/ not assigned
8	Relais C / relay C	potentialfrei / potential free
9	Relais NO / relay NO	potentialfrei / potential free
10	Relais NC / relay NC	nicht belegt/ not assigned

## Inbetriebnahme – Einstellung CO<sub>2</sub>-Grenzwert Commissioning – CO<sub>2</sub> setpoint adjustment (limit)

**Schritt 1: Schalter auf der Platine** in der Gehäuse-Abdeckung auf Schaltstufe 2 stellen.

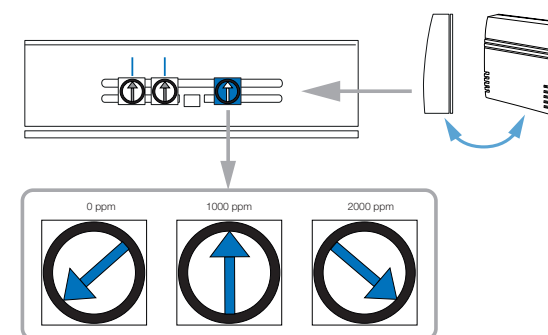
Step 1: Set the switch on the PCB inside the cover to switching stage 2.



**Schritt 2/ Step 2:** Abdeckung auf die Seite drehen. / Turn the cover aside.

**Schritt 3: Am Potentiometer hinter den Lüftungsschlitzen** an der Unterseite der Abdeckung den gewünschten Grenzwert einstellen (Werkseinstellung 1.500 ppm).

Step 3: Adjust the desired set point on the potentiometer located behind the ventilation slots in the bottom part of the cover (factory-set limit 1,500 ppm).



## CO<sub>2</sub>-Sensor CS1 CO<sub>2</sub> sensor CS1

## Gebrauchsanleitung / Instructions



Vor Gebrauch vollständig lesen und mit dem Produkt aufbewahren.  
Please read these instructions before commencing and retain them with the product.

## Lieferumfang/Delivery:

- CO<sub>2</sub>-Sensor CS1, Art.-Nummer 1004-0145  
CO<sub>2</sub> sensor CS1, Item no. 1004-0145

inVENTer GmbH  
Ortsstraße 4a  
D-07751 Löberschütz  
+49 36427 / 211-0  
info@inventer.de

Version 10/2020  
Revision 1.2  
Art.-Nummer/Item no. 5032-0001

www.inventer.de  
www.inventer.eu  
Keine Haftung für Druckfehler./No liability for printing errors.  
© inVENTer GmbH 2020

Änderungen vorbehalten./Subject to changes.



## Benutzer- und Sicherheitshinweise

Vielen Dank, dass Sie sich für ein Qualitätsprodukt von inVENTer entschieden haben.

Diese Gebrauchsanleitung gibt Ihnen einen Überblick über ihr Produkt und den sicheren Umgang mit ihm. Ein Symbol auf der linken Seite und ein Signalwort vor dem Text kennzeichnen Sicherheits- und Warnhinweise:

- VORSICHT:** Leichter/mittlerer Personenschaden droht unmittelbar
- HINWEIS:** Sachschaden droht unmittelbar oder möglicherweise.

Lesen Sie sich vor der Installation des CO<sub>2</sub>-Sensors CS1 die Gebrauchsanleitung sorgfältig durch. Beachten Sie alle aufgeführten Hinweise, um Personen- und Sachschäden zu vermeiden:

- VORSICHT:** Der CO<sub>2</sub>-Sensor CS1 entspricht den technischen Sicherheitsanforderungen und Normen elektrischer Geräte. Er darf nur in Verbindung mit dieser Dokumentation eingerichtet und betrieben werden. Montage und elektrischer Anschluss dürfen nur durch eine Elektrofachkraft erfolgen.
- Beachten Sie beim Einbau die geltenden Bauvorschriften, die Feuerchutzverordnung und Unfallverhütungsvorschriften der Berufsgenossenschaft.
- VORSICHT:** Verlegen Sie Kabel nicht unter Spannung. Die Netzstromversorgung muss den Angaben des Geräteschildes entsprechen. Trennen Sie vor Arbeiten an elektrischen Anlagen alle betroffenen Geräte von der Stromversorgung, prüfen Sie die Geräte auf Spannungsfreiheit und sichern Sie sie gegen Wiedereinschalten.



- VORSICHT:** Im Inneren des Gehäuses können sich spannungsführende Bauteile befinden. Trennen Sie vor Arbeiten an elektrischen Anlagen alle betroffenen Geräte von der Stromversorgung. Berühren Sie keine Komponenten im Inneren des Gehäuses.
- Verwenden Sie den CO<sub>2</sub>-Sensor ausschließlich zur Messung des Kohlenstoffdioxid-Gehaltes der Raumluft und nur in Verbindung mit den Reglern sMove und MZ-One. Änderungen oder Umbauten am Sensor sind nicht zulässig. Die bestimmungswidrige Verwendung führt zum Ausschluss jeglicher Haftungsansprüche. Verwenden Sie den CO<sub>2</sub>-Sensor CS1 insbesondere nicht in Räumen mit aggressiven und ätzenden Gasen, extremer Staubbelastung und/oder stark öl- oder schmierfetthaltiger Umgebung.

## Einbauposition

- Achten Sie darauf, dass die Lüftungsschlitze des CO<sub>2</sub>-Sensors CS1 nach oben und unten ausgerichtet sind.
- Positionieren Sie den CO<sub>2</sub>-Sensor CS1 im Luftvolumenstrom des Raumes auf mittlerer Raumhöhe. Achten Sie darauf, dass die Messwerte am Montageort denen des Raumes entsprechen, um repräsentative Messergebnisse zu erhalten.

## Entsorgung

Der CO<sub>2</sub>-Sensor CS1 ist ein elektronisches Produkt und darf nicht über den Hausmüll entsorgt werden. Die Entsorgung muss als Elektroschrott erfolgen. Auskunft erteilt die kommunale Stelle.



## Produktbeschreibung

Der CO<sub>2</sub>-Sensor CS1 ist ein externer Raumluftqualitätsfühler. Er erfasst den Kohlenstoffdioxidgehalt (CO<sub>2</sub>) im Wohnraum. Er dient der Aufschaltung auf die inVENTer-Regler sMove und MZ-One und erweitert deren Funktionsumfang (siehe Montage- und Bedienungsanleitung Regler).

Der CO<sub>2</sub>-Gehalt ist ein nachweisbarer Indikator für die Raumluftqualität. Je höher der CO<sub>2</sub>-Gehalt der Raumluft, desto schlechter die Raumluftqualität.

Der CO<sub>2</sub>-Sensor wird an die externe Schnittstelle des Reglers angeschlossen. Er erfasst die CO<sub>2</sub>-Konzentration der Umgebungsluft im Bereich von 0 – 2.000 ppm. Der CO<sub>2</sub>-Sensor CS1 arbeitet nach dem NDIR-Messprinzip (nicht dispersiv, infrarot) unter der Verwendung eines auf die Wellenlänge von CO<sub>2</sub> abgestimmten Infrarot-Lichtes. Die Dämpfung des Infrarot-Lichtes wird durch den Sensor erfasst und in ein verarbeitbares Ausgangssignal umgewandelt.

Überschreitet der gemessene CO<sub>2</sub>-Gehalt der Raumluft den werkseitig festgesetzten Grenzwert von 1.500 ppm, werden alle angeschlossenen Reversier-Ventilatoren in die Betriebsart Entfeuchtung geschaltet. Auf Wunsch, kann der festgesetzte Grenzwert im Bereich von 0 bis 2.000 ppm stufenlos verändert werden.

Der CO<sub>2</sub>-Sensor führt in regelmäßigen Abständen eine Selbstkalibrierung durch, wodurch eine langzeitstabile CO<sub>2</sub>-Messung gewährleistet wird. Die Kalibrierung bezieht sich auf den geringsten, im Intervall (erste 14 Betriebs-tage) gemessenen CO<sub>2</sub>-Wert und normiert diesen als Nullpunkt.



## Abmessungen Dimensions

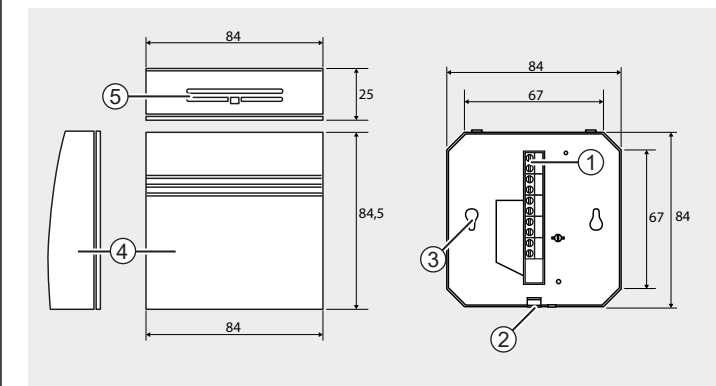


Abbildung 1/ Figure 1: Abmessungen CS1 / Dimensions CS1

- Grundplatte CO<sub>2</sub>-Sensor CS1 / Base plate CO<sub>2</sub> sensor CS1
- Kabeldurchführung / Cable entry
- Befestigungsbohrungen Innenwand / Base plate CO<sub>2</sub> sensor CS1
- Abdeckung CO<sub>2</sub>-Sensor / CO<sub>2</sub> sensor cover
- Lüftungsschlitze / Ventilation slots



## User and safety information

Thank you for purchasing this high quality product from inVENTer!

This instruction provides an overview of the product and the basic safety precautions for safe and proper operation. A symbol on the left side of the instruction and a signal word in front of the text indicate the safety and warning instructions as well as its hazard level:

- CAUTION:** indicates direct danger of minor/significant injury.
- NOTE:** indicates imminent or possible damage to property.

Please read the operating instructions carefully before installing the CO<sub>2</sub> sensor CS1 and observe all information provided. Non-observance of safety warnings could result in injury and/or property damage.

- CAUTION:** The CO<sub>2</sub> sensor CS1 complies with the applicable technical safety requirements and standards for electrical equipment. It may only be set up and operated in conjunction with this documentation. Installation, electrical connection and commissioning may only be performed by qualified personnel.
- When installing, ensure compliance with the current building regulations, fire protection regulations and accident prevention regulations of the relevant professional association.

- CAUTION:** Do not lay live cables. The power supply must correspond to the specifications on the rating label. Before working on electrical installations, disconnect all affected equipment from the power supply, verify safe isolation of the device, and secure it from being switched on again.



- CAUTION:** Live components may be located inside the sensor casing. Disconnect the controller's power supply before performing any work. Do not touch any components inside the casing.
- Use the CO<sub>2</sub> sensor exclusively for the measurement of the indoor air's carbon dioxide concentration and only in conjunction with the sMove and MZ-One controllers. Changes or modifications to the sensor are not permitted. Any kind of use other than the intended use will exclude all liability claims. In particular, the CO<sub>2</sub> sensor is not suitable for use in areas containing aggressive and corrosive gases, extreme dust levels and/or high levels of lubricating grease.

## Installation position

- Ensure that the ventilation slots on the CO<sub>2</sub> sensor CS1 are pointing upwards and downwards.
- Position the CO<sub>2</sub> sensor CS1 in the air flow of the room (average room height, approx. 1.40 m. Make sure the readings at the place of installation correspond to those of the room in order to obtain representative humidity measurements.

## Disposal

The CO<sub>2</sub> sensor CS1 is an electrical product and may not be disposed of in domestic waste. Contact an electrical appliance disposal company to arrange environmentally friendly recycling and disposal of your old device.



## Product overview

The CO<sub>2</sub> sensor CS1 is designed for the detection of carbon dioxide (CO<sub>2</sub>) in living spaces.

The CO<sub>2</sub> concentration is an evident indicator for the indoor air quality. The higher the CO<sub>2</sub> concentration indoors, the worse the indoor air quality becomes.

The CO<sub>2</sub> sensor is connected to the external interface on the Clust-Air module. It monitors the CO<sub>2</sub> concentration in the ambient air in an interval between 0 and 2,000 ppm.

The CO<sub>2</sub> sensor works according to the principle of nondispersive infrared technology (NDIR) using an infrared light which is adapted to the wavelength of CO<sub>2</sub>. The sensor detects the infrared light's attenuation and transfers it into a processable output signal.

If the detected CO<sub>2</sub> content in the indoor air exceeds the factory-set limit of 1,500 ppm, all reversible fans connected to the Clust-Air module will be set to dehumidification mode. If desired, the preset limit may be adjusted infinitely variable in a range between 0 and 2,000 ppm

When first installed, the sensor will use the first 14 days of operation to calibrate itself to local background levels. The lowest measured CO<sub>2</sub> concentration in this period is adjusted as reference zero. In regular intervals the CO<sub>2</sub> sensor carries out an auto calibration. This guarantees precise measurement with long-term stability.



## Technische Daten Specification

Merkmal / Feature	Wert / Value
Spannungsversorgung / Power supply [V DC]	15 – 24
Leistungsaufnahme / Power consumption [W]	max. 3
Ausgangsspannung / Output voltage [V]	0 – 10
Messgröße / Measurand	Kohlenstoffdioxid / carbon dioxide
Messbereich / Measuring range [ppm]	0 – 2000
Messgenauigkeit / Measuring accuracy [ppm]	± 40 + 4 % vom Messwert
Sensormessverfahren / Sensor measuring system	NDIR (nicht dispersiv, infrarot/ non-dispersive, infra-red)
Relaisausgang / Relay output	potentialfreier Wechselkontakt / floating changeover contact
Schutzart / Protection class	IP30 (DIN EN 60529)
Anschlussklemme / Terminal	Schraubklemme, max 1,5 mm <sup>2</sup> Screw-type, max. 1.5 mm <sup>2</sup>
Einsatzbereich / Application range [°C]	0 – 50
Umgebungsfeuchte / Ambient humidity [% rH]	max. 85, nicht kondensierend max. 85, non-condensating
Langzeitstabilität CO <sub>2</sub> / CO <sub>2</sub> long-term stability [%]	< 2 über die Lebensdauer (ca. 15 Jahre) < 2 over life cycle (about 15 years)
Material, Farbe / Material, colour	PC, reinweiß / PC, white
Gewicht / Weight [g]	90