

inVENTer GmbH
Ortsstraße 4a
D-07751 Löberschütz

+49 36427 / 211-0
+49 36427 / 211-113
info@inventer.de

www.inventer.eu

Touch
&
Slide



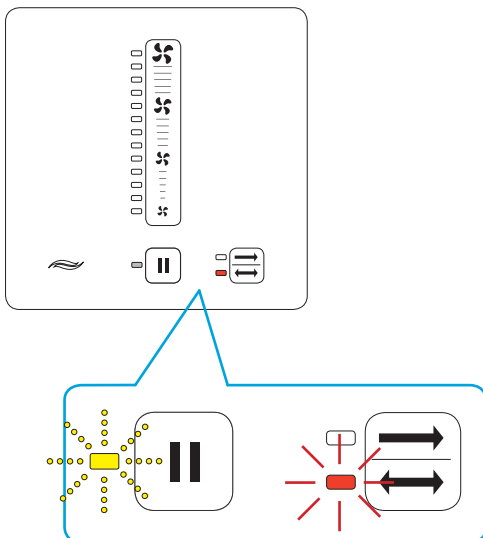
Version dated 02/2018
Item no. 5021-0010

Subject to changes.
No liability for printing errors.
© inVENTer GmbH 2017-18

sMove s4/s8

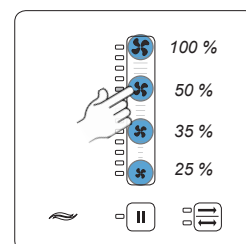
Quick Guide

- 1: Regler einschalten** • Putting the controller ON •
Attivazione del regolatore • Activer le régulateur •
Pone el regulador en marcha • Zapnutí regulátoru •
Säätölaitteen päälle kytkeminen

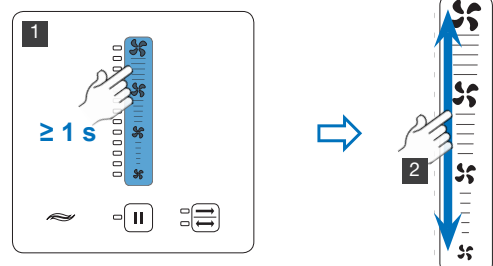


- 2: Leistung einstellen** • Setting the output level •
Impostazione dei livelli di potenza • Ajuster le niveau de
puissance • Ajustar el nivel de rendimiento • Nastavení
intenzity větrání • Tehon asettaminen

in Stufen • specific • predefiniti • prérégulé • predefinido •
přednastavené stupně větrání • portaattain



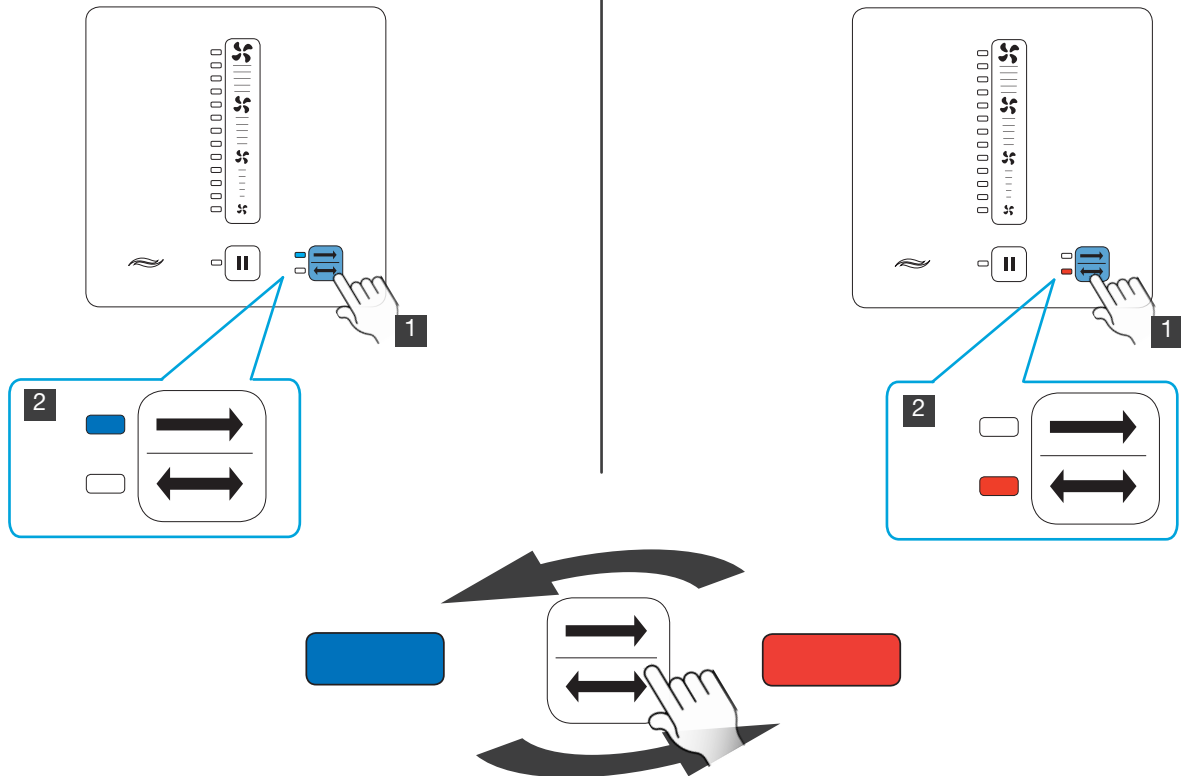
stufenlos • infinitely variable • variable in continuo • adaptation
continue • adaptación continua • pomocí stupnice • Plynulé nastavení
větrání • Portaattomasti



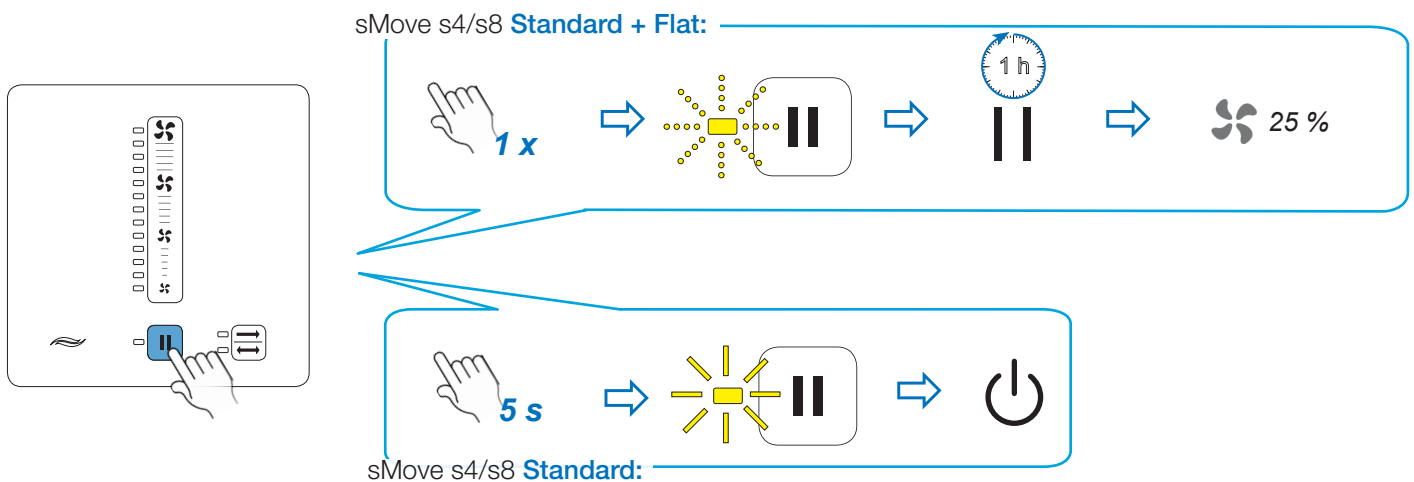
3: Betriebsart einstellen • Setting the operating mode • Impostazione della modalità • Régler le mode de fonctionnement • Seleccionar el modo de operación • Nastavení provozního režimu • Toimintatilan asettaminen

Durchlüftung • Unidirectional ventilation • Aerazione unidirezionale • Ventilation • Ventilación unidireccional • Trvalé větrání • Tuuletus

Wärmerückgewinnung • Heat recovery • Recupero di calore • Récupération de chaleur • Recuperación de calor • Zpětný zisk tepla • Lämmöntalteenotto



4. Pause/Standby einstellen • Setting Pause/Standby • Impostazione della Pausa/Standby • Ajuster Pause/Mise hors tension • Seleccionar el modo descanso/stand by • Nastavení Pauza/Vypnuto • Tauolle asettaminen



Automatischer Energiesparmodus • Automatical Energy Saving mode • Modo Basso Consumo automatico • Économie d'énergie automatique • Modo de bajo consumo automático • Automatický úsporný režim • Automaattinen energiasäästötila:

Regler reaktivieren • Controller re-activation • Disattivare Basso consumo • Réactiver le régulateur • Reactivar el regulador • Opětovné zapnutí regulátoru • Säätlaitteen uudelleen aktivointi:

